

brother

LS3-C51

一本針本縫シリンダー型総合送り垂直釜ミシン<返し縫い付き>

SINGLE-NEEDLE CYLINDER BED UNISON FEED LOCK STITCHER WITH
VERTICAL ROTARY HOOK AND REVERSE STITCHING

EINNADEL-DOPPELSTIPPSTICH-FREIARMMASCHINE MIT DROIFACHTRANSPORT
(ALTERNIERENDEN NÄHFÜSSEN), UND VERTIKALGREIFER, VOR- UND
RÜCKWÄRTSNÄHEND

1 AIGUILLE, CANON, POINT NOUE, TRIPLE ENTRAINEMENT, AVEC CROCHET
ROTATIF VERTICAL ET MARCHE ARRIERE

MAQUINA CILINDRICA, UNA AGUJA, TRIPLE ARRASTRE CON GARFIO VERTICAL
Y ATACADO

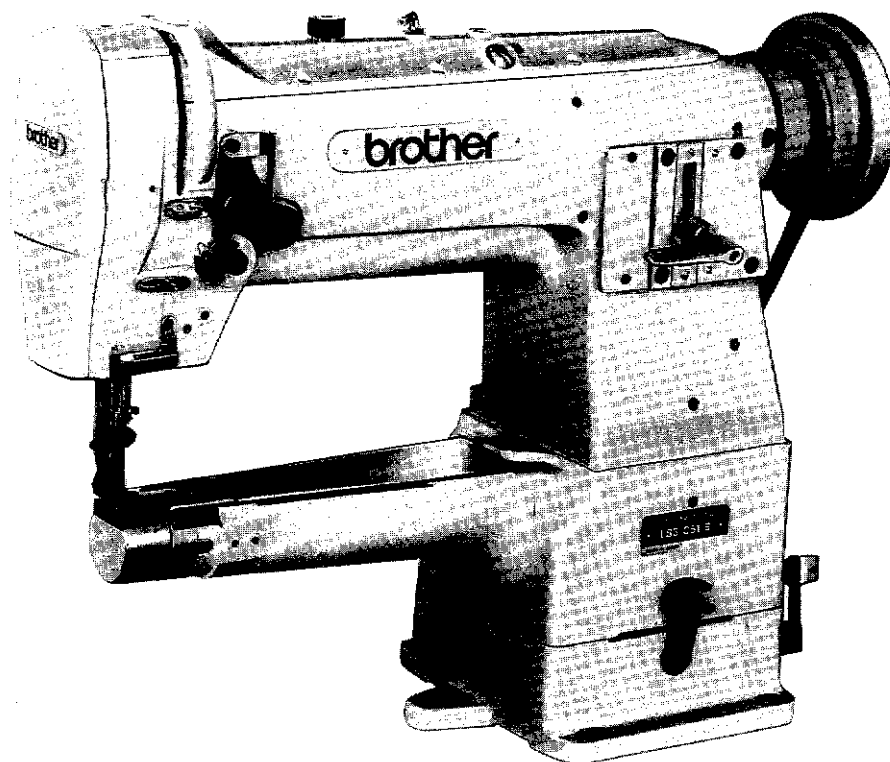
パーツブック

PARTS BOOK

TEILEKATALOG

LIVRE DES PIECES

LIBRO DE REFERENCIA DE PIEZAS



PT51001

LS3-C51-□5□



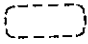
パーツブックご利用に際して

1. この本は、この本の表紙（正誤表の挿入されている場合は正誤表）に記載されているものと同じプレートが取り付けられているミシンのためのものです。
2. 組単位で補給する部品は、 破線で示しております。
3. *印の付いている部品の部品コードをお調べの場合は、P39・40のゲージ部品一覧表をご覧ください。
4. この本は1991年12月のデータにもとづいて作成されたものです。
5. 部品は予告なしに設計変更される場合があります。

目 次

A. 主体関係	2
B. 上軸・天ビン関係	4
C. 針棒揺動関係	6
D. 押エ関係	8
E. 押エ上げ関係<-75□>	10
F. 上送り関係	12
G. 下軸関係	14
H 1. 送り関係<-05B, -15□, -35□, -75□>	16
H 2. 送り関係<-050>	18
J. バック関係	20
K 1. 糸調子関係	22
K 2. 糸調子関係<糸切り>	22
K 3. 糸調子関係	24
L. 糸切り関係	26
M. タッチバック関係<-35□, -75□>	30
N. ベルトカバー関係（オプション）	32
Z 1. 付属品関係	34
Z 2. 付属品関係	36
Z 3. 付属品関係	38
ゲージ部品一覧表	39・40
索引	41~46

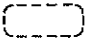
Notes for using this parts book

1. This book is applicable to sewing machine which have the same plate number as shown on the cover of this book (or correction sheet).
2. Parts supplied as complete assemblies are circled by a dotted line  .
3. If there is a “※” mark refer to the gauge assembly guide on page 39, 40.
4. This book was prepared based on information available in December 1991.
5. Parts are subject to changes in design without prior notice.

CONTENTS

A. Machine body	2
B. Upper shaft and thread take-up mechanism	4
C. Needle bar rocking mechanism	6
D. Presser foot mechanism	8
E. Work clamp lifter mechanism <-75□>	10
F. Upper shaft mechanism	12
G. Lower shaft mechanism	14
H1. Feed mechanism <-05B, -15□, -35□, -75□>	16
H2. Feed mechanism <-050>	18
J. Reverse stitching mechanism	20
K1. Thread tension	22
K2. Thread tension <Thread Trimmer>	22
K3. Thread tension	24
L. Thread trimmer mechanism	26
M. Quick back <-35□, -75□>	30
N. Belt cover <Option parts>	32
Z1. Accessories	34
Z2. Accessories	36
Z3. Accessories	38
GAUGE PARTS LIST	39, 40
INDEX	41 ~ 46

Hinweise zur Verwendung dieser Teileiste

1. Dieses Buch bezieht sich auf die Nähmaschinen mit derselben Kennungsnummer wie auf diesem Buchumschlag (oder auf dem Korrekturblatt).
2. Die Teile, die als kompletter Satz geliefert werden, sind mit einer  gestrichelten Linie umrandet.
3. Falls das Zeichen "※" steht, wird auf die Zusammenstellung der Vorrichtungen auf Seite 39, 40 verwiesen.
4. Dieses Buch basiert auf den Information vom Dezember, 1991.
5. Modelländerungen sind vorbehalten.

INHALTSVERZEICHNIS

A. Maschinengehäuse	2
B. Obere Welle und Fadenabnahmevorrichtung	4
C. Nadelstangenbetätigung	6
D. Stoffdrückerfuß	8
E. Stoffhalterhebevorrichtung <-75□>	10
F. Obertransportvorrichtung	12
G. Untere welle	14
H1. Transportvorrichtung <-05B, -15□, -35□, -75□>	16
H2. Transportvorrichtung <-050>	18
J. Rückwärtsnähvorrichtung	20
K1. Faderspannung	22
K2. Faderspannung <Fadenabschneider>	22
K3. Faderspannung	24
L. Fadenabschneidevorrichtung	26
M. Schnellumkehrvorrichtung <-35□, -75□>	30
N. Gurtabdeckung <Sonderzubehör>	32
Z1. Zubehör	34
Z2. Zubehör	36
Z3. Zubehör	38
LEHRENLISTE	39, 40
VERZEICHNIS	41 ~ 46

Notes sur l'utilisation de ce manuel de pièces détachées



1. Ce manuel est destiné aux machines à coudre ayant le même numéro de plaque montré sur la couverture de ce manuel (ou sur la feuille de corrections).
2. Les pièces fournies en tant qu'assemblages complets sont encadrées avec un trait pointillé  .
3. Si aparece una marca "※" consultar la guía de armado de galga en la página 39, 40.
4. Ce manuel a été fait d'après les renseignements valables au mois de Decembre, 1991.
5. Les pièces peuvent être sujettes à des modifications sans préavis.

TABLE DES MATIERES

A. Corps de la machine	2
B. Mécanisme de l'arbre supérieur et releveur de fil	4
C. Mécanisme de balancement de la barre à aiguille	6
D. Mécanisme du pied presseur	8
E. Mécanisme de leueur du pinceur <-75□>	10
F. Mécanisme de l'antraiement supérieur	12
G. Mécanisme de l'arbre inférieur	14
H1. Mécanisme de l'entraînement <-05B, -15□, -35□, -75□>	16
H2. Mécanisme de l'entraînement <-050>	18
J. Dispositif de couture en marche arrière	20
K1. Tension du fil	22
K2. Tension du fil <Coupe-fil>	22
K3. Tension du fil	24
L. Mécanisme de coupe-fil	26
M. Dispositif de retour arrière rapide <-35□, -75□>	30
N. Couvre-Courroie <Pièces en option>	32
Z1. Accessoires	34
Z2. Accessoires	36
Z3. Accessoires	38
LISTE DE PIECES D'ECARTEMENT	39, 40
INDEX	41 ~ 46

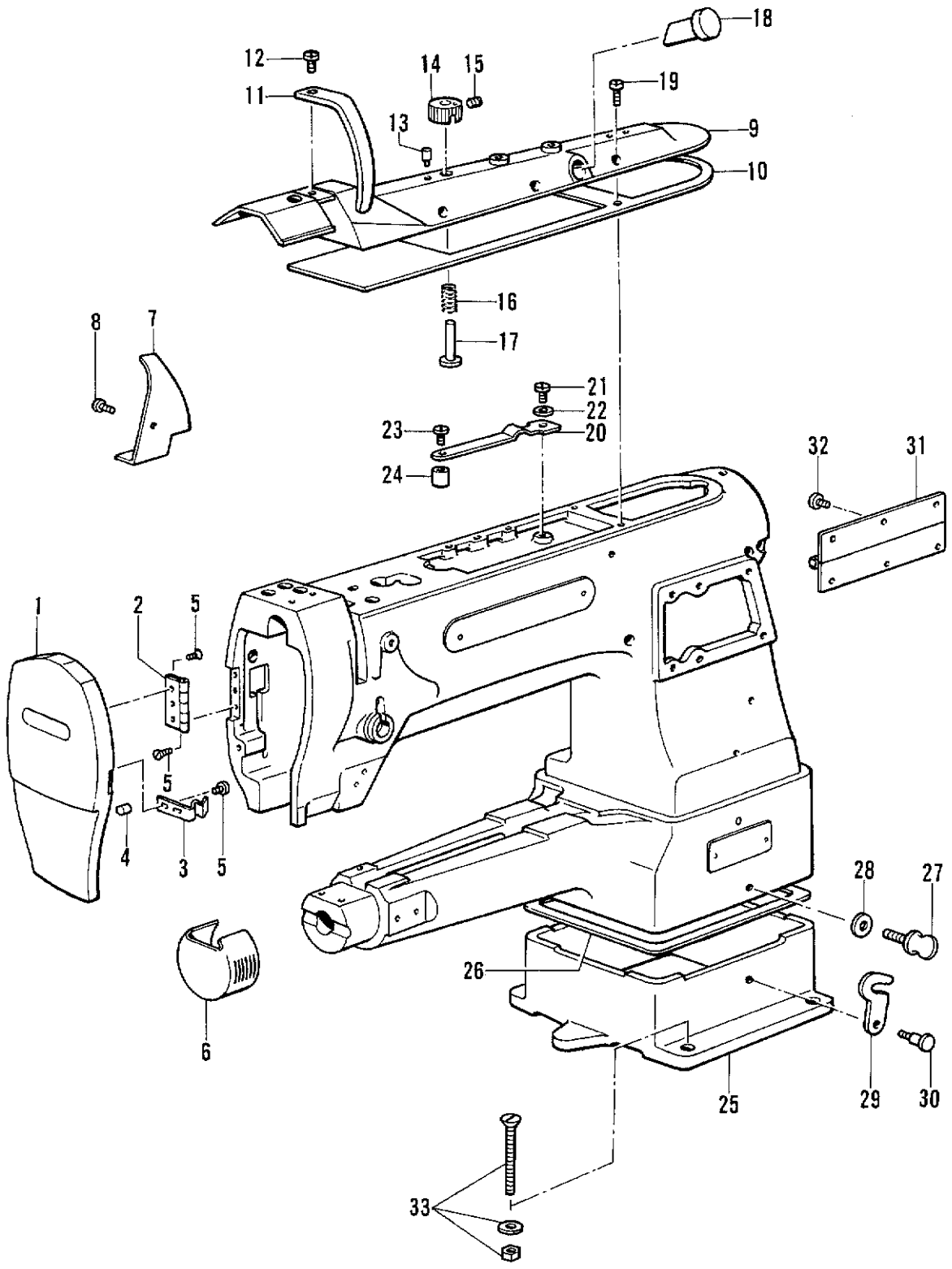
Notas para usar este Manual de Piezas

1. Este libro sirve para todas las máquinas de coser que llevan la misma placa de identificación que la que se puede ver en la tapa de este libro (o en la boja de erratas).
2. Las piezas suministradas como conjuntos completos se enmarcan con una línea punteada  .
3. Si le signe “※” apparaît se reporter à la page 39, 40 du guide de montage de la jauge.
4. Este libro ha sido compilado basándose en los datos de que se disponía en diciembre 1991.
5. Las piezas quedan sujetas a cambios de diseño sin aviso previo.

INDICE

A.	Cuerpo de la máquina	2
B.	Mecanismo del árbol superior y tirahilos	4
C.	Mecanismo de oscilación de la barra de aguja	6
D.	Mecanismo del prensa telas	8
E.	Mecanismo del levantador de ménsula de trabaja <-75□>	10
F.	Mecanismo de la alimentación superior	12
G.	Mecanismo de la eje inferior	14
H1.	Mecanismo de la alimentación <-05B, -15□, -35□, -75□>	16
H2.	Mecanismo de la alimentación <-050>	18
J.	Mecanismo de cotura hacia atrás	20
K1.	Tensión del hilo	22
K2.	Tensión del hilo <Cortahilos>	22
K3.	Tensión del hilo	24
L.	Mecanismo de la cortadura de hilos	26
M.	Mecanismo de retroceso rápido <-35□, -75□>	30
N.	Cubierta de correa <Piezas opciona>	32
Z1.	Accesorios	34
Z2.	Accesorios	36
Z3.	Accesorios	38
	LISTE DE PIEZAS CALIBRADORAS	39, 40
	INDICE	41 ~ 46

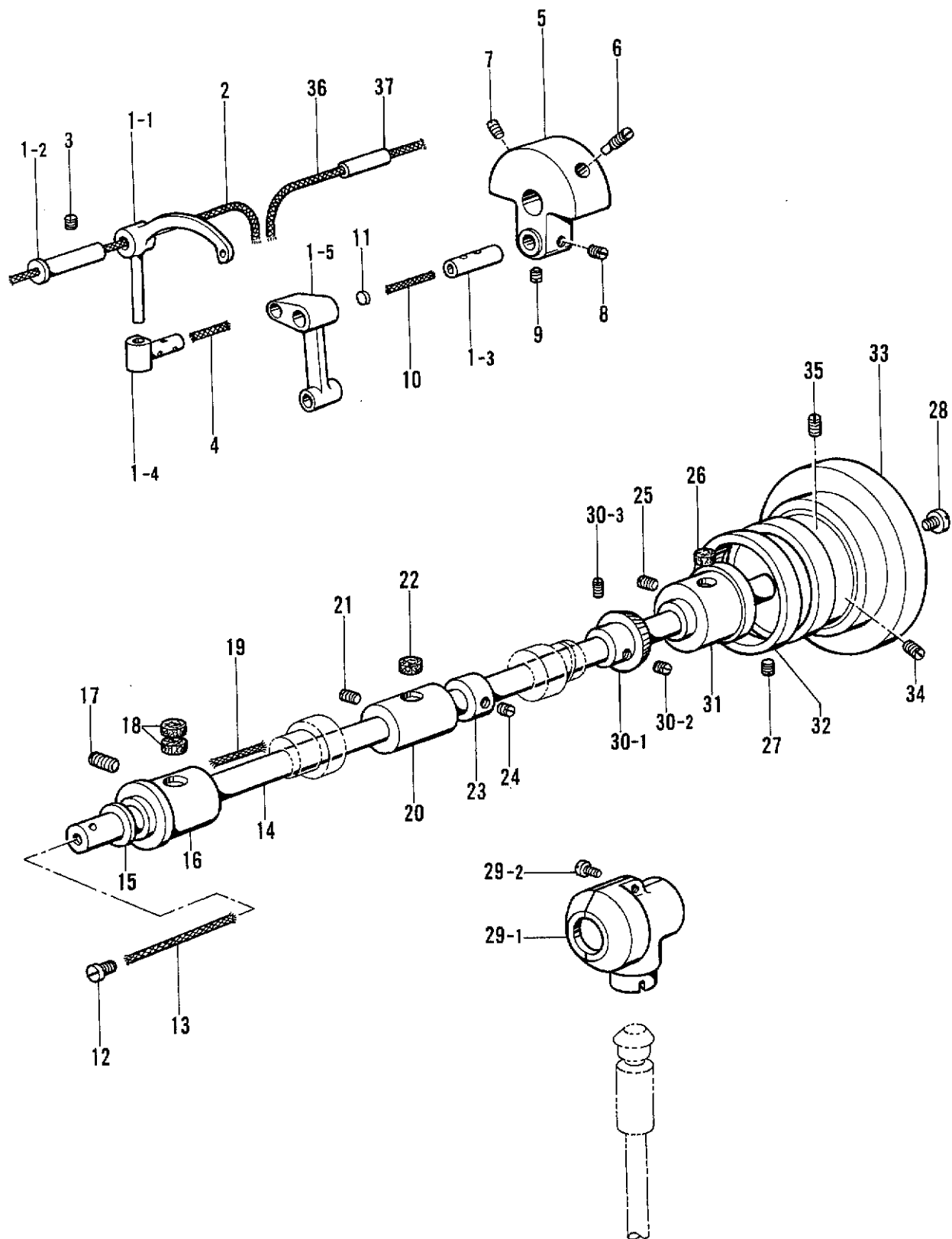
A. 主体関係 / Machine body / Maschinengehäuse /
 Corps de la machine / Cuerpo de la máquina



A. 主体関係 / Machine body / Maschinengehäuse /
Corps de la machine / Cuerpo de la máquina

REF.NO.	CODE	Q'TY	ヒンメイ	NAME OF PARTS	RMKS
1	S26548001	1	メンイタ	FACE PLATE	
2	S26549001	1	メンイタチョウハン	HINGE	
3	S26550001	1	メンイタハネ	SPRING	
4	S26551001	1	メンイタゴム	RUBBER	
5	S26552001	8	シメネジ"3.18-44	SCREW 3.18-44	
6	S26709001	1	シリンダー	CYLINDER	
7	S26027001	1	オイルヨケイタ	OIL STOPPER PLATE	
8	S26087001	1	シメネジ"340-36X6	SCREW 340X6	
9	S26593001	1	ウワイタ	UPPER PLATE	
10	S26537001	1	ウワイタシートパッキング	UPPER SHEET PLAT PACKING	
11	S26572001	1	テンビンカバー	THREAD TAKE-UP COVER	
12	S25902001	1	サラネジ"437-40X12	SCREW 437X12	
13	S26559001	1	ピン	PIN	
14	S26555001	1	キューユシヤク"ンタ"イヤル	LUBRICATION DIAL	
15	S25917001	1	トメネジ"595-28X7	SET SCREW 595X7	
16	S26557001	1	ハネ	SPRING	
17	S26556001	1	キューユシヤク"ンジク	LUBRICATION DIAL STUD	
18	S26209001	1	オイルゲージ"マト"	OIL GAUGE WINDOW	
19	S26538001	7	シメネジ"3.57-40X10	SCREW 3.57X10	
20	S26565001	1	イタハネ	SPRING PLATE	
21	S25920001	1	トメネジ"357-40X8	SCREW 357X8	
22	S26220001	1	サ"カ"ネ	WASHER	
23	S26057001	1	シメネジ"318-40X3	SCREW 318X3	
24	S26207001	1	オイルチョウセツカラー	OIL ADJUSTING COLLAR	
25	S26592001	1	ベース	BASE	
26	S26637001	1	アブ"ラウケ	OIL RESERVOIR	
27	S26919001	1	シメネジ"	SCREW	
28	S26407001	1	ワンハ"ネサ"ガ"ネ	SPRING WASHER	
29	S26406001	1	フック	HOOK	
30	S26131001	1	タ"ンネジ"675-24X6	STUD SCREW 375X6	
31	S26404001	1	チョウハン	HINGE	
32	S26405001	6	シメネジ"6.75-24X10	SCREW 675X10	
33	S26473001	4	ネジ"セット	SCREW SET	

B. 上軸・天ビン関係 /Upper shaft and thread take-up mechanism/Obere Welle und Fadenabnahmevorrichtung/
 Mécanisme de l'arbre supérieur et releveur de fil/Mecanismo del árbol superior y tirahilos

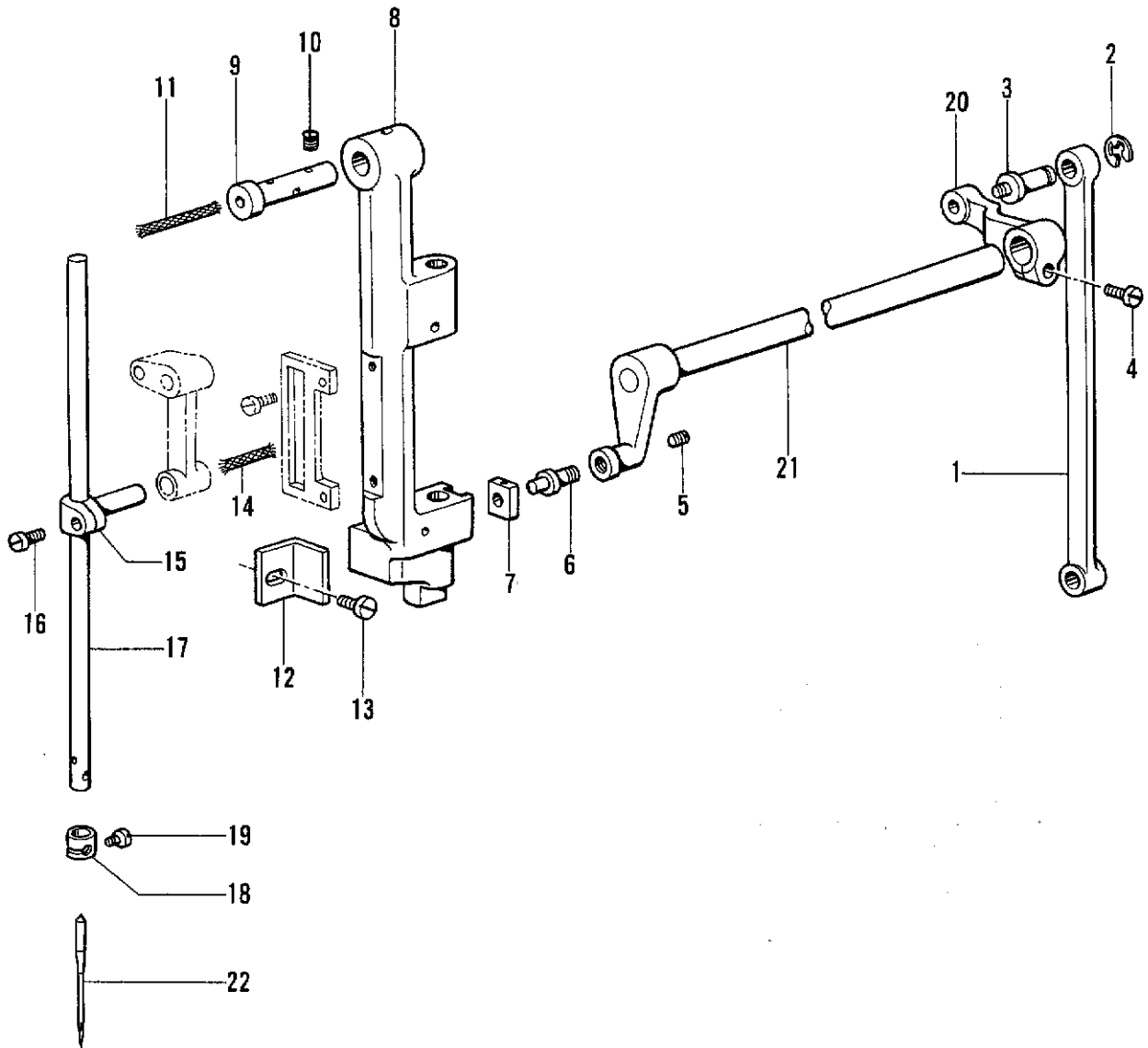


From the library of: Diamond Needle Corp

B. 上軸・天ビン関係 /Upper shaft and thread take-up mechanism/Obere Welle und Fadenabnahmevorrichtung/
Mécanisme de l'arbre supérieur et releveur de fil/Mecanismo del árbol superior y tirahilos

REF.NO.	CODE	Q'TY	ヒンメイ	NAME OF PARTS	RMKS
1	S26601001	1	テンビンクミ	THREAD TAKE-UP ASSEMBLY	
1-1	S26600001	1	テンビン	THREAD TAKE-UP	
1-2	S26539001	1	ピン	PIN	
1-3	S26001001	1	ハリボウクランクピン	NEEDLE BAR CRANK PIN	
1-4	S26009001	1	テンビンスベリコ	THREAD TAKE-UP SLIDE BLOCK	
1-5	S26008001	1	ハリボウクランクロッド	NEEDLE CRANK ROD	
2	S26212001	1	クミヒモ6X6	WICK 6X6	
3	S26002001	1	トメネジ"675-24X6	SET SCREW 675X6	
4	S26143001	1	クミヒモ6X6	WICK 6X6	
5	S25998001	1	テンビンクランク	NEEDLE CRANK	
6	S26999001	1	トメネジ"675-24X20	SET SCREW 675X20	
7	S26000001	1	トメネジ"675-24X14	SET SCREW 675X14	
8	S26002001	1	トメネジ"675-24X6	SET SCREW 675X6	
9	S26155001	1	トメネジ"675-24X4	SET SCREW 675X4	
10	S26142001	1	クミヒモ6X6	WICK 6X6	
11	S26551001	1	ゴムセシ	RUBBER CAP	
12	S25992001	1	シメネジ"785-20X6	SCREW 785X6	
13	S26545001	1	クミヒモ12X12	WICK 12X12	
14	S26602001	1	ウワシク	UPPER SHAFT	
15	S26037001	1	テンビンクランクリング	THREAD TAKE-UP CRANK RING	
16	S26036001	1	ウワシクメタルL	UPPER SHAFT BUSH (L)	
17	S26044001	1	トメネジ"675-24X20	SET SCREW 675X20	
18	S26141001	2	フェルト	FELT	
19	S26144001	1	クミヒモ	WICK	
20	S26603001	1	ウワシクメタルM	UPPER SHAFT BUSH (M)	
21	S26044001	1	トメネジ"675-24X20	SET SCREW 675X20	
22	S26141001	1	フェルト	FELT	
23	S26605001	1	ウワシクカラー	UPPER SHAFT COLLAR	
24	S26156001	2	ウワシクカラートメ	UPPER SHAFT COLLAR STOPPER	
25	S26044001	1	トメネジ"675-24X20	SET SCREW 675X20	
26	S26214001	1	フェルト	FELT	
27	S26039001	1	トメネジ"635-32X5	SET SCREW 635X5	
28	S26049001	1	トメネジ"675-24X11	SET SCREW 675X11	
29	S26607001	1	キヤカハ-Uクミ	GEAR COVER (U) ASSEMBLY	
29-1	S26606001	1	キヤカハ-U	GEAR COVER (U)	
29-2	S26608001	2	シメネジ"357-40	SCREW 357-40	
36	S26210001	1	クミヒモ6X6	WICK 6X6	
37	S26546001	1	ビニールパイプ	VINYL PIPE	
<スタンダード /STANDARD>					
30	S26610001	1	ウワシクキヤークミ	UPPER SHAFT GEAR ASSEMBLY	
30-1	S26609001	1	ウワシクキヤ	UPPER SHAFT GEAR	
30-2	S26611001	1	アトメネジ"6.35	SET SCREW 6.35	
30-3	S26613001	1	アトメネジ"635-40X7	SET SCREW 635X7	
31	S26604001	1	ウワシクメタルB	UPPER SHAFT BUSH (B)	
32	S26526001	1	メモリアリングA	RING (A)	
33	S25991001	1	プーリー	PULLEY	
34	S26048001	1	トメネジ"595-28X21	SET SCREW 595X21	
35	S26051001	1	トメネジ"595-28X20	SET SCREW 595X20	
<イトキリ /THREAD TRIMMER>					
30	S29287001	1	ウワシクキヤークミ	UPPER SHAFT GEAR ASSEMBLY	
30-1	S26871001	1	ウワシクキヤ	UPPER SHAFT GEAR	
30-2	S26611001	1	アトメネジ"6.35	SET SCREW 6.35	
30-3	S26613001	1	アトメネジ"635-40X7	SET SCREW 635X7	
31	S26870001	1	ウワシクメタルB	UPPER SHAFT BUSH (B)	
32	S26868001	1	メモリアリングA	RING (A)	
33	S27015163	1	プーリー	PULLEY	
34	S27732001	1	トメネジ"595-28X19	SET SCREW 595X19	
35	S27733001	1	トメネジ"595-28X19	SET SCREW 595X19	

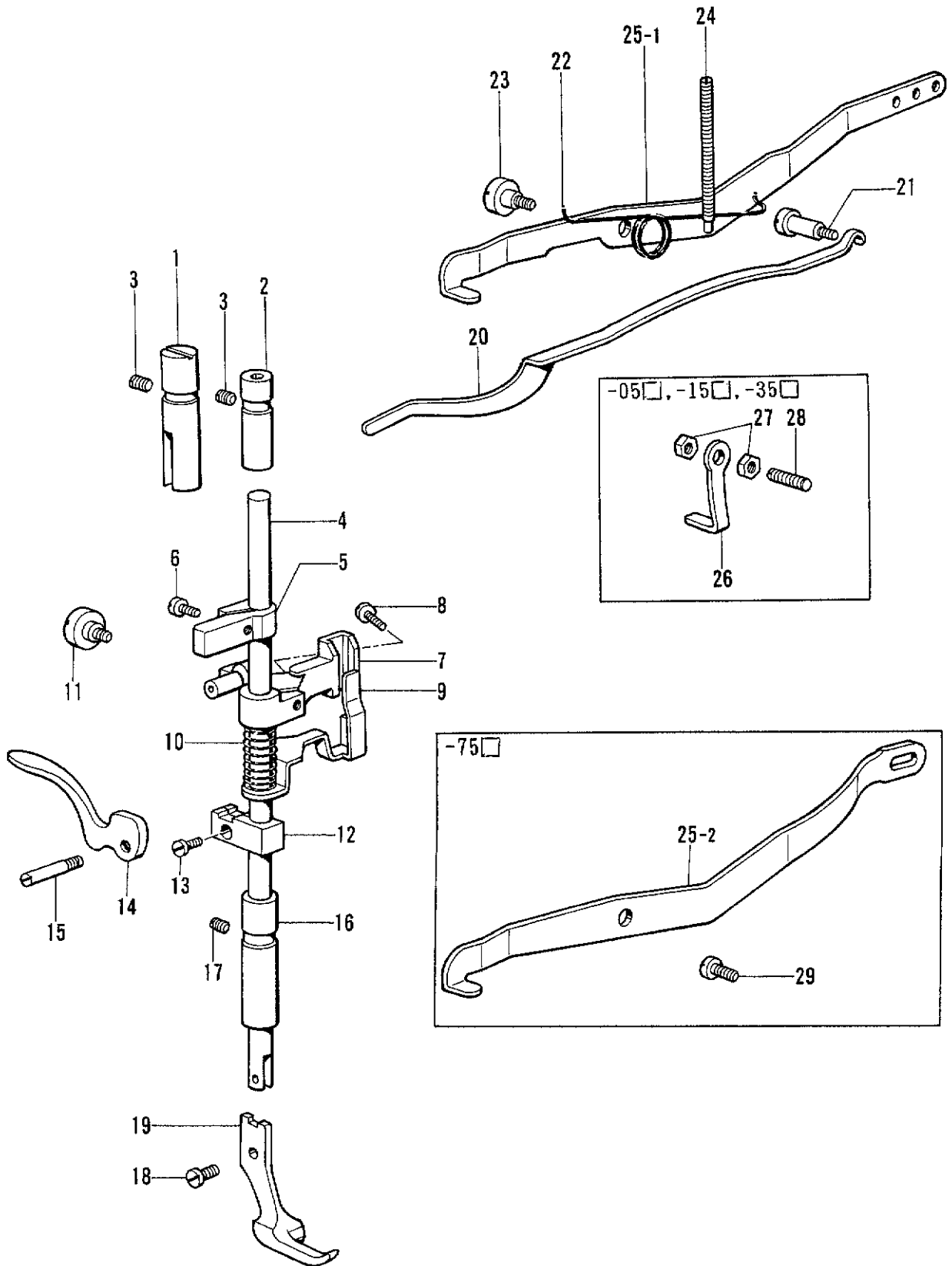
C. 針棒搖動關係 /Needle bar rocking mechanism/Nadelstangenbetätigung/
 Mécanisme de balancement de la barre à aiguille/Mecanismo de oscilación de la barra de aguja



C. 針棒揺動関係 /Needle bar rocking mechanism/Nadelstangenbetätigung/
 Mécanisme de balancement de la barre à aiguille/Mecanismo de oscilación de la barra de aguja

REF.NO.	CODE	Q'TY	ヒンメイ	NAME OF PARTS	RMKS
1	S26649001	1	レンケツロッド	CONNECTING ROD	
2	S26800001	1	トメフE8	SET SCREW E8	
3	S26646001	1	ピンネジ"7.14	PIN SCREW 7.14	
4	S25997001	1	シメネジ"675-24X17	SCREW 675X17	
5	S26052001	1	トメネジ"556-32X7	SET SCREW 556X7	
6	S26255001	1	ウワオクリシ"クピンネジ"	PIN SCREW	
7	S26257001	1	カクコマ	SLIDE BLOCK	
8	S26571001	1	ハリホ"ウダ"イ	NEEDLE BAR BRACKET	
9	S26254001	1	ハリホ"ウダ"イシ"ク	NEEDLE BAR BRACKET SHAFT	
10	S26005001	1	トメネジ"675-24X9	SET SCREW 675X9	
11	S26543001	1	クミヒモ6X6	WICK 6X6	
12	S26034001	1	ハリホ"ウダ"イフレト"メ	NEEDLE BAR BRACKET BRIDGING	
13	S26035001	1	シメネジ"437-32X6	SCREW437X6	
14	S26142001	1	クミヒモ6X6	WICK 6X6	
15	S26011001	1	ハリホ"ウダ"キ	NEEDLE BAR CLAMP	
16	S26012001	1	シメネジ"396-40X9	SCREW 396X9	
17	S26544001	1	ハリホ"ウ	NEEDLE BAR	
18	S26566001	1	ハリホ"ウイトカケ	NEEDLE BAR THREAD HOOK	
19	S26015001	1	シメネジ"340-36X4	SCREW 340X4	
<-050>					
20	S26836001	1	レハ"ー	LEVER	
21	S26835001	1	ウワオクリシ"ククミ	UPPER FEED SHAFT ASSEMBLY	
<-05B, -15□, -35□, 75□>					
20	S26648001	1	レハ"ー	LEVER	
21	S26647001	1	ウワオクリシ"ククミ	UPPER FEED SHAFT ASSEMBLY	
<-□50>					
22	145646018	1	ミシンハリDPX17(#18)	NEEDLE DPX17(#18)	
<-□5B>					
22	145646016	1	ミシンハリDPX17(#16)	NEEDLE DPX17(#16)	

D. 押工関係 / Presser foot mechanism / Stoffdrückerfuß /
 Mécanisme du pied presseur / Mecanismo del prensa telas



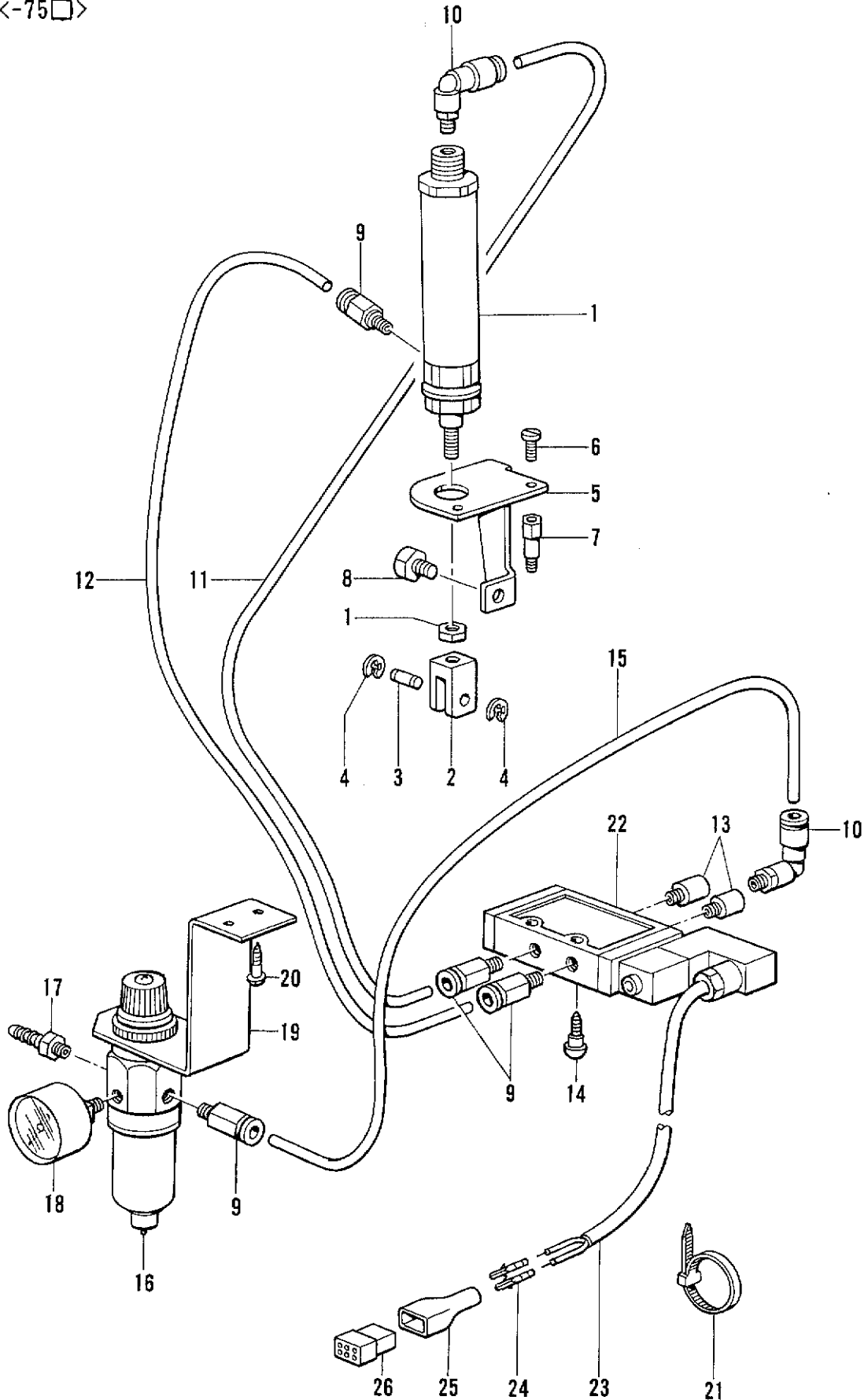
D. 押工関係 / Presser foot mechanism / Stoffdrückerfuß /
 Mécanisme du pied presseur / Mecanismo del prensa telas

REF.NO.	CODE	Q'TY	ヒンメイ	NAME OF PARTS	RMKS
1	S26020001	1	オサエホ"ウアンナイブ"ッシュ	PRESSER BAR GUIDE BUSH	
2	S26016001	1	オサエホ"ウメタルU	PRESSER BAR BUSH (U)	
3	S26153001	2	トメネジ"675-24X16	SET SCREW 675X16	
4	S26018001	1	オサエホ"ウ	PRESSER BAR	
5	S26019001	1	オサエホ"ウアンナイ	PRESSER BAR GUIDE	
6	S26093001	1	シメネジ"396-40X6	SCREW 396X6	
7	S26021001	1	オサエホ"ウアケ"	PRESSER BAR LIFTER	
8	S26022001	1	シメネジ"437-32X14	SCREW 437X14	
9	S26023001	1	イトユルメイタ	THREAD RELEASE PLATE	
10	S26024001	1	イトユルメハ"ネ	THREAD RELEASE SPRING	
11	S26025001	1	ダンネジ"675-24X8	STUD SCREW 675X8	
12	S26026001	1	オサエホ"ウタ"キ	PRESSER BAR CLAMP	
13	S26012001	1	シメネジ"396-40X9	SCREW 396X9	
14	S26091001	1	オサエアケ"レハ"ー	PRESSER FOOT LIFTER	
15	S26092001	1	ピンネジ"450-32X7	PIN SCREW 450X7	
16	S26017001	1	オサエホ"ウメタルD	PRESSER BAR BUSH (D)	
17	S26153001	1	トメネジ"675-24X11	SET SCREW 675X11	
18	S26094001	1	ソトオサエトメ	SET SCREW	
20	S26124001	1	オサエイタハ"ネ	SPRING PLATE	
21	S26125001	1	ダンネジ"675-24X13	STUD SCREW 675X13	
22	S26249001	1	オサエハ"ネ	PRESSER SPRING	
23	S26434001	1	ダンネジ"675-24X6	STUD SCREW 675X6	
24	S26222001	1	ピンネジ"635-32X44	PIN SCREW 635X44	
<-050>					
19	S26174001	1	ソトオサエ	OUTER PRESSER FOOT	
<-150, -350, -750>					
19	*	1	ソトオサエ	OUTER PRESSER FOOT	
<-05B, -15B, -35B, 75B>					
19	*	1	ソトオサエ	OUTER PRESSER FOOT	
<-05□, -15□, -35□>					
25-1	S26450001	1	オサエアシアケ"レハ"ー	PRESSER FOOT LIFTER LEVER	
26	S26451001	1	ストップ"ー	STOPPER	
27	S26467001	1	ナット6.75	NUT 6.75	
28	S26452001	1	トメネジ"6.75	SET SCREW 6.75	
<-75□>					
25-2	S26249001	1	オサエハ"ネ	SPRING	
29	S26221001	1	ハ"ネカケ	SPRING HOOK	

◎ ※印のついている部品の部品コードをお調べの場合は、P.39~40のゲージ部品一覧をご覧表をご覧ください。
 ◎ If there is a "※" mark, refer to the gauge assembly guide on page 39, 40.
 ◎ Falls das Zeichen "※" steht, wird auf die Zusammenstellung der Vorrichtungen auf Seite 39, 40 verwiesen.
 ◎ Si le signe "※" apparaît, se reporter à la page 39, 40 du guide de montage de la jauge.
 ◎ Si aparece una marca "※", consultar la guía de armado de galga en la página 39, 40.

E. 押工上げ関係 /Work clamp lifter mechanism/Stoffhalterhebevorrichtung/
 Mécanisme de levreur du pinceur/Mecanismo del levantador de ménsula de trabaja

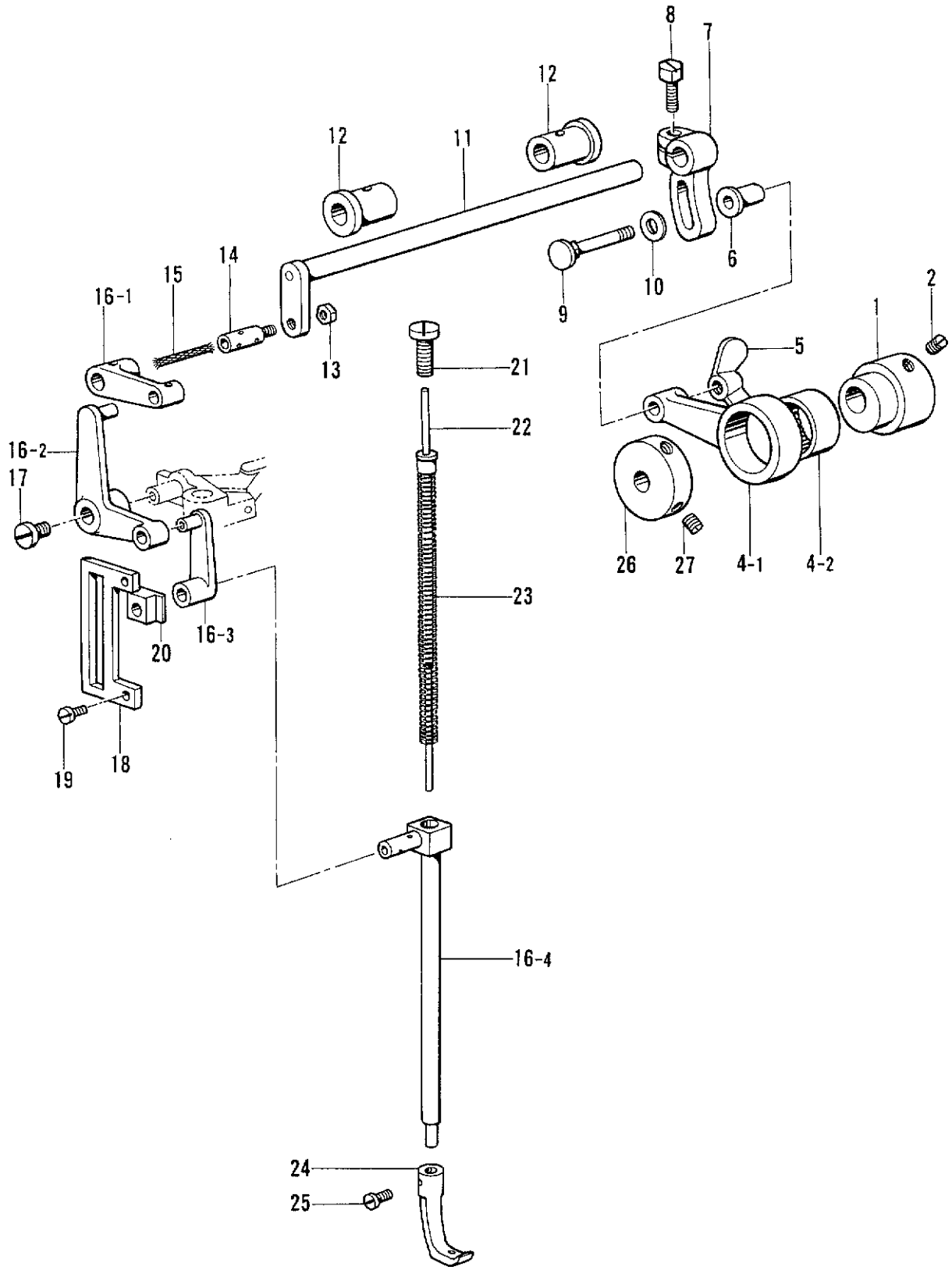
<-75□>



E. 押工上げ関係 /Work clamp lifter mechanism/Stoffhalterhebevorrichtung/
 Mécanisme de leveur du pinceur/Mecanismo del levantador de ménsula de trabaja

REF.NO.	CODE	Q'TY	ヒンメイ	NAME OF PARTS	RMKS
<-75□>					
1	S27031001	1	オサエアケ"シリンダ"	PRESSER LIFTER CYLINDER	
2	S27034001	1	ナックル	KNUCKLE	
3	S27035001	1	ナックルピン	PIN	
4	S25899001	2	トメワ	STOP RING	
5	S26831001	1	FLシリンダ"トリツケイタ	FL CYLINDER SETTING PLATE	
6	S26538001	2	シメネジ"3.57-40X10	SCREW 3.57X10	
7	S27036001	2	シメネジ"	SCREW	
8	S25881001	1	ボルト952-28X18	BOLT 952X18	
9	S27740001	4	ニツプル	NIPPLE	
10	S27741001	2	エルボ"	ELBOW	
11	S27047001	1	エアチューブ"	AIR TUBE	
12	S27046001	1	エアチューブ"	AIR TUBE	
13	S26948001	2	サイレンサー	SILENCER	
14	S26949001	2	モクネジ"4.5	SCREW 4.5	
15	S27045001	1	エアチューブ"	AIR TUBE	
16	S27040001	1	レギュレーター	REGULATOR	
17	S27048001	1	ホースニツプル	HOSE NIPPLE	
18	S27044001	1	アツリョウケイ	PRESSURE GAUGE	
19	147733001	1	エアユニット"トリツケイタ	AIR UNIT SETTING PLATE	
20	101118001	2	マルモクネジ"4.5X20	SCREW 4.5X20	
21	S27052001	1	ケツソクバンド"	BAND	
22	S27039001	1	ソレノイド"バルブ"	SOLENOID VALVE	
23	S27050001	2	ケーブル	CABLE	
24	S27023001	2	コネクタピンメス	CONNECTOR PIN (FEMALE)	
25	S29249001	1	コネクタ"キャップ"6P	CONNECTOR CAP (6P)	
26	S29250001	1	コネクタメス6P	CONNECTOR (FEMALE) (6P)	

F. 上送り関係 / Upper shaft mechanism / Obertransportvorrichtung /
 Mécanisme de l'antrinement supérieur / Mecanismo de la alimentación superior



From the library of: Diamond Needle Corp

F. 上送り関係 /Upper shaft mechanism/Obertransportvorrichtung/
Mécanisme de l'antraiement supérieur/Mecanismo de la alimentación superior

REF.NO.	CODE	Q'TY	ヒンメイ	NAME OF PARTS	RMKS
1	S26802001	1	ナカオサエシ"ヨウケ"カム	INNER PRESSER FOOT VERTICAL CAM	
2	S26039001	2	トメネシ"635-32X5	SET SCREW 635X5	
4	S26161001	1	ウワオクリレンカンクミ	UPPER FEED CONNECTING ROD ASSEMBLY	
4-1	S26160001	1	ウワオクリハンシンレンカン	ECCENTRIC WHEEL CONNECTING ROD	
4-2	S26162001	1	ニードル"ルヘ"アリング"	NEEDLE BEARING	
5	S26165001	1	ナット556-32	NUT 556-32	
6	S26163001	1	カラー	COLLAR	
7	S26588001	1	シ"ヨウケ"カムレンケツレバ"	VERTICAL CAM CONNECTING LEVER	
8	S26150001	1	ボルト675-24X16	BOLT 675X16	
9	S26164001	1	ダ"ンネシ"556-32X22	STUD SCREW 556X22	
10	S26342001	1	サ"ガ"ネ	WASHER	
11	S25994001	1	ウワオクリシ"ク	UPPER FEED SHAFT	
12	S25993001	2	ウワオクリシ"クメタル	UPPER FEED SHAFT BUSH	
13	S25996001	1	ナット635-32	NUT 635-32	
14	S26553001	1	ピンネシ"6.35-32	PIN SCREW 6.35-32	
15	S26143001	1	クミヒモ	WICK	
16	S26804001	1	ハ"ルクランククミ	CRANK ASSEMBLY	
16-1	S26031001	1	ハ"ルクランクリング"	CRANK RING	
16-2	S26032001	1	ハ"ルクランク	CRANK	
16-3	S26030001	1	ウワオクリオサエリンク	UPPER FEED PRESSER LINK	
16-4	S26803001	1	ナカオサエ"ホ"ウ	INNER PRESSER FOOT BAR	
17	S26033001	1	シメネシ"450-32X8	SCREW 450X8	
18	S26569001	1	プレート"メイト	BRIDGING PLATE	
19	S26538001	2	シメネシ"357-40X11	SCREW 357X11	
20	S26570001	1	プレート"メカクコマ	BRIDGING SLIDE BLOCK	
21	S26558001	1	シメネシ"794-24X16	SCREW 794X16	
22	S26028001	1	ナカオサエ"ホ"ウオサエ	INNER PRESSER FOOT BAR	
23	S26642001	1	ハ"ネ	SPRING	
25	S26093001	1	シメネシ"396-40X6	SCREW	
26	S26253001	1	カラー	COLLAR	
27	S26046001	2	シメネシ"556-32X11	SCREW 556X11	

<-050>

24	S26172001	1	ナカオサエ	INNER PRESSER FOOT	
----	-----------	---	-------	--------------------	--

<-05B>

24	S26692001	1	ナカオサエI9	INNER PRESSER FOOT 9	
----	-----------	---	---------	----------------------	--

<-15□, -35□, -75□>

24	*	1	ナカオサエ	INNER PRESSER FOOT	
----	---	---	-------	--------------------	--

◎ ※印のついている部品の部品コードをお調べの場合は、P.39~40のゲージ部品一覧をご覧表をご覧下さい。

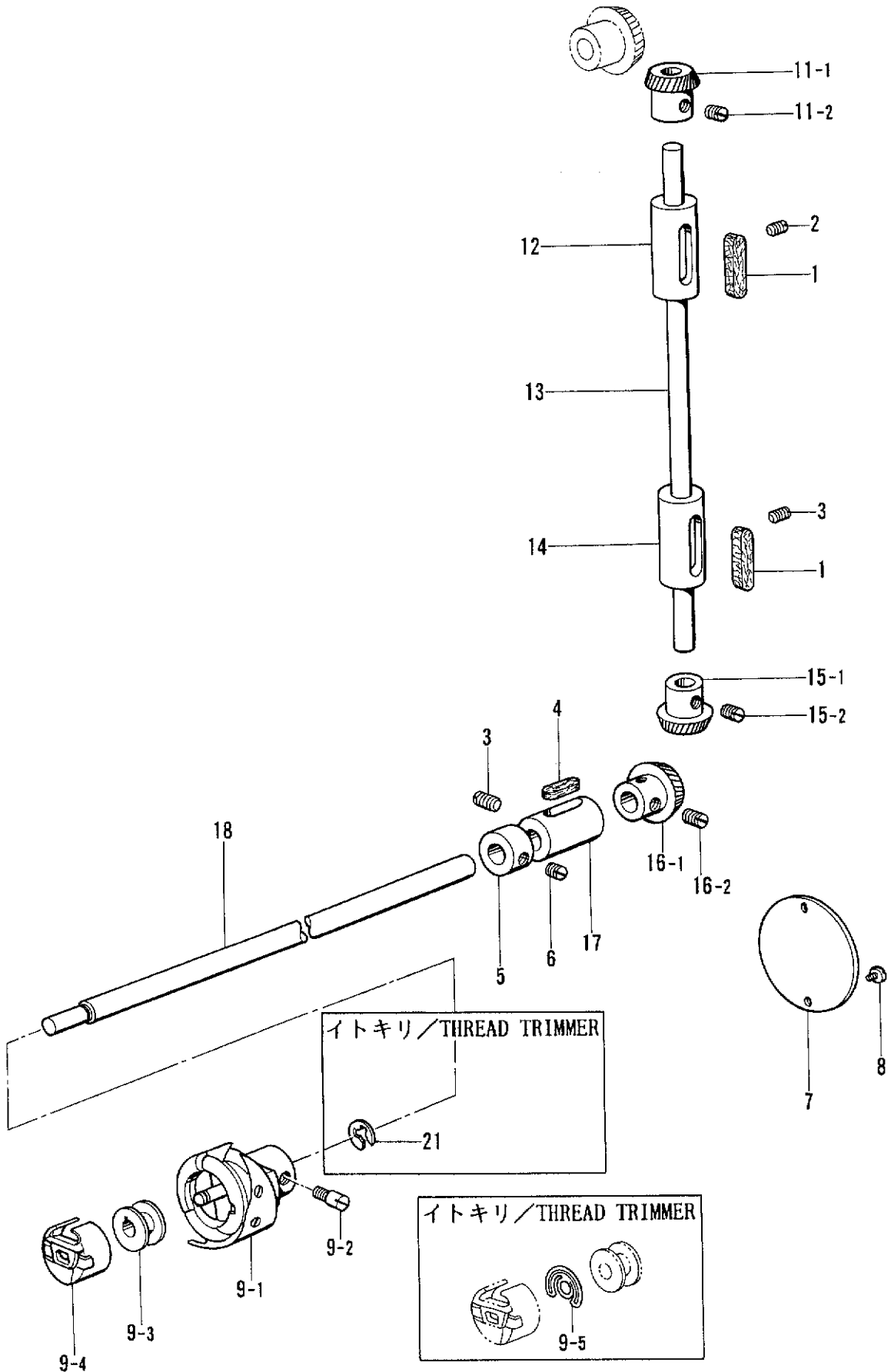
◎ If there is a "※" mark, refer to the gauge assembly guide on page 39, 40.

◎ Falls das Zeichen "※" steht, wird auf die Zusammenstellung der Vorrichtungen auf Seite 39, 40 verwiesen.

◎ Si le signe "※" apparaît, se reporter à la page 39, 40 du guide de montage de la jauge.

◎ Si aparece una marca "※", consultar la guía de armado de galga en la página 39, 40.

G. 下軸関係 / Lower shaft mechanism / Untere welle /
 Mécanisme de l'arbre inférieur / Mecanismo de la eje inferior

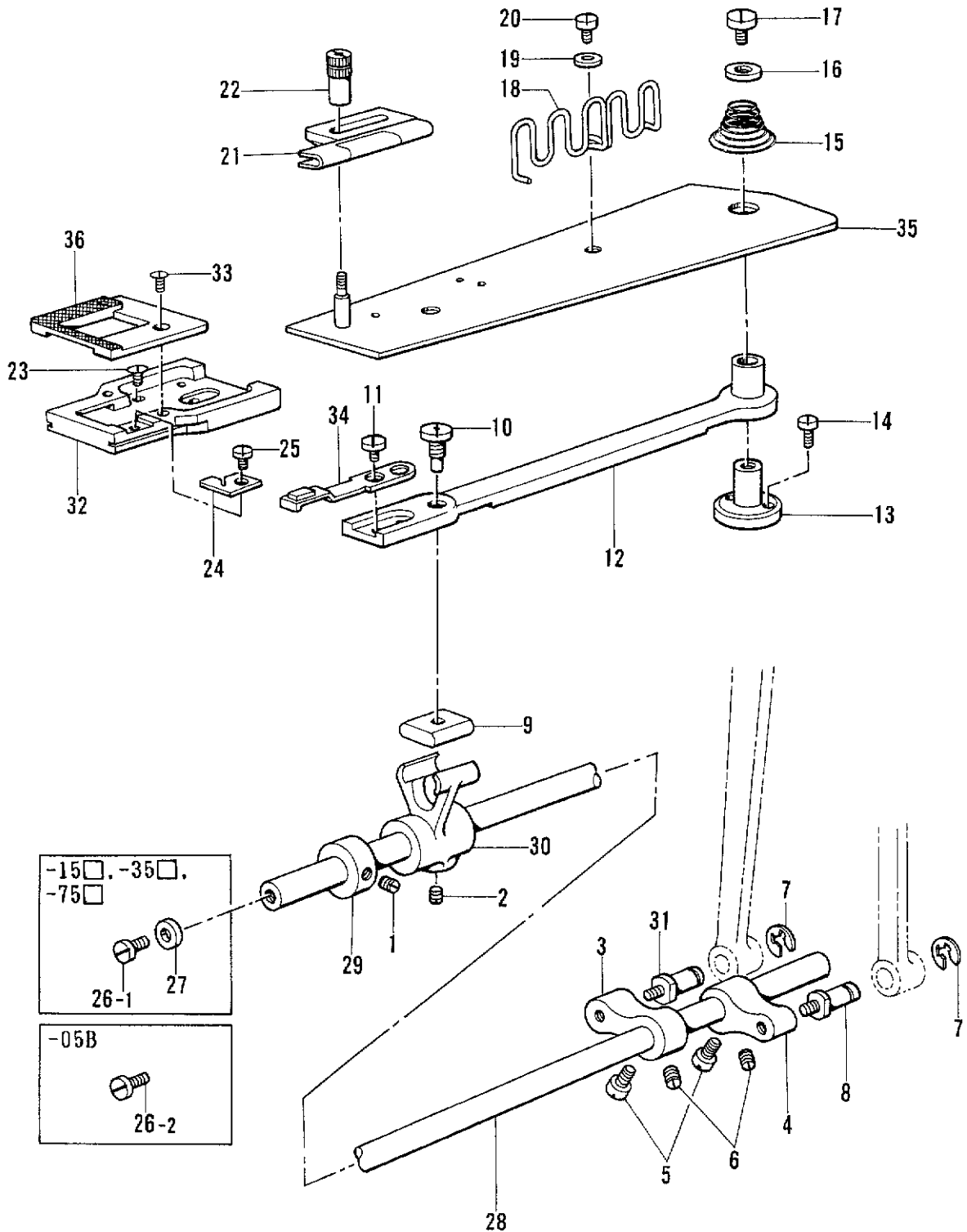


G. 下軸関係 / Lower shaft mechanism / Untere welle /
 Mécanisme de l'arbre inférieur / Mecanismo de la eje inferior

REF.NO.	CODE	Q'TY	ヒンメイ	NAME OF PARTS	RMKS
1	S26622001	2	フェルト	FELT	
2	S26153001	1	トメネジ"675-24X11	SET SCREW 675X11	
3	S26044001	2	トメネジ"675-24X20	SET SCREW 675X20	
4	S26627001	1	フェルト	FELT	
5	S26628001	1	シタジ"クカラー	LOWER SHAFT COLLAR	
6	S25914001	2	トメネジ"437-40X2	SET SCREW 437X2	
7	S26599001	1	ヘッドウシロカバー	BED REAR COVER	
8	S25926001	2	シメネジ"357-40X6	SCREW 357X6	
<スタンダード / STANDARD>					
9	S26631001	1	カマクミ	ROTARY HOOK ASSEMBLY	
9-1	S26630001	1	ソトカ"マウチカ"マクミ	OUTER,INNER ROTARY HOOK ASSEMBLY	
9-2	S26635001	2	トメネジ"556-40X4	SET SCREW 556X4	
9-3	S26634001	1	ホ"ヒ"ン	BOBBIN	
9-4	S26633001	1	ホ"ヒ"ンケースクミ	BOBBIN CASE ASSEMBLY	
11	S26616001	1	タテジ"クキ"ヤUクミ	LENGTH SHAFT GEAR UPPER ASSEMBLY	
11-1	S26615001	1	タテジ"クキ"ヤU	LENGTH SHAFT GEAR UPPER	
11-2	S26617001	2	トメネジ"6.35	SET SCREW 6.35	
12	S26620001	1	タテジ"クメタルU	LENGTH SHAFT BUSH UPPER	
13	S26614001	1	タテジ"ク	LENGTH SHAFT	
14	S26621001	1	タテジ"クメタルD	LENGTH SHAFT BUSH LOWER	
15	S26619001	1	タテジ"クキ"ヤDクミ	LENGTH SHAFT GEAR LOWER ASSEMBLY	
15-1	S26618001	1	タテジ"クキ"ヤD	LENGTH SHAFT GEAR LOWER	
15-2	S26617001	2	トメネジ"6.35	SET SCREW 6.35	
16	S26625001	1	シタジ"クキ"ヤクミ	LOWER SHAFT GEAR ASSEMBLY	
16-1	S26624001	1	シタジ"クキ"ヤ	LOWER SHAFT GEAR	
16-2	S26617001	2	トメネジ"6.35	SET SCREW 6.35	
17	S26626001	1	シタジ"クメタルB	LOWER SHAFT BUSH (B)	
18	S26623001	1	シタジ"ク	LOWER SHAFT	
<イトキリ / THREAD TRIMMER>					
10	S26879001	1	カマクミ	ROTARY HOOK ASSEMBLY	
10-1	S26630001	1	ソトカ"マウチカ"マクミ	OUTER,INNER ROTARY HOOK ASSEMBLY	
10-2	S26635001	2	トメネジ"556-40X4	SET SCREW 556X4	
10-3	S26881001	1	ホ"ヒ"ン	BOBBIN	
10-4	S26878001	1	ホ"ヒ"ンケースクミ	BOBBIN CASE ASSEMBLY	
10-5	S26880001	1	クウテンホ"ウシハ"ネ	BOBBIN TENSION SPRING	
11	S29288001	1	タテジ"クキ"ヤUクミ	LENGTH SHAFT GEAR UPPER ASSEMBLY	
11-1	S26873001	1	タテジ"クキ"ヤU	LENGTH SHAFT GEAR UPPER	
11-2	S26180001	2	トメネジ"635-40X5	SET SCREW 635X5	
12	S26874001	1	タテジ"クメタルU	LENGTH SHAFT BUSH UPPER	
13	S26872001	1	タテジ"ク	LENGTH SHAFT	
14	S26875001	1	タテジ"クメタルD	LENGTH SHAFT BUSH LOWER	
15	S29289001	1	タテジ"クキ"ヤDクミ	LENGTH SHAFT GEAR LOWER ASSEMBLY	
15-1	S26876001	1	タテジ"クキ"ヤD	LENGTH SHAFT GEAR LOWER	
15-2	S26180001	2	トメネジ"635-40X5	SET SCREW 635X5	
16	S29290001	1	シタジ"クキ"ヤクミ	LOWER SHAFT GEAR ASSEMBLY	
16-1	S26883001	1	シタジ"クキ"ヤ	LOWER SHAFT GEAR	
16-2	S26617001	2	トメネジ"6.35	SET SCREW 6.35	
17	S26884001	1	シタジ"クメタルB	LOWER SHAFT BUSH (B)	
18	S26882001	1	シタジ"ク	LOWER SHAFT	
19	S26881001	1	ホ"ヒ"ン	BOBBIN	
20	S26878001	1	ホ"ヒ"ンケースクミ	BOBBIN CASE ASSEMBLY	
21	S26250001	1	トメワ	STOP RING	

H1. 送り関係 / Feed mechanism / Transportvorrichtung /
 Mécanisme de l'entraînement / Mecanismo de la alimentación

<-05B, -15□, -35□, -75□>



H1. 送り関係 / Feed mechanism / Transportvorrichtung /
Mécanisme de l'entraînement / Mecanismo de la alimentación

REF.NO.	CODE	Q'TY	ヒンメイ	NAME OF PARTS	RMKS
<-05B, -15□, -35□, -75□>					
1	S26359001	2	トメネジ"4.37	SET SCREW 4.37	
2	S26664001	1	トメネジ"M8	SET SCREW M8	
3	S26644001	1	オクリレンケツリンク	FEED CONNECTING LINK	
4	S26650001	1	レンケツリンク	CONNECTING LINK	
5	S26645001	2	シメネジ"M6	SCREW M6	
6	S25890001	2	トメネジ"6X8	SET SCREW 6X8	
7	S26800001	2	トメフE8	STOP RING E8	
8	S26646001	1	ピンネジ"7.14	PIN SCREW 7.14	
9	S26665001	1	オクリヨウト"ウコマ	FEED ROCK BLOCK	
10	S26670001	1	ピンネジ"	PIN SCREW	
11	S26676001	2	シメネジ"318-44X4	SCREW 318X4	
12	S26666001	1	オクリウデ"	FEED ARM	
13	S26667001	1	オクリウデ"タイ	FEED ARM BRACKET	
14	S26808001	2	シメネジ"437-40X6	SCREW 437X6	
15	S26669001	1	ハ"ネ	SPRING	
16	S26668001	1	サ"カ"ネ	WASHER	
17	S26662001	1	シメネジ"437-40X6	SCREW 437X6	
18	S26501001	1	テープ"アンナイ	TAPE GUIDE	
19	S26220001	1	サ"カ"ネ	WASHER	
20	S26808001	1	シメネジ"437-40X6	SCREW 437X6	
<-□5B>					
21	S26507001	1	ハ"インダ"	BINDER	
22	S26681001	1	ハ"インダ"トメナット	NUT	
23	S26708001	2	サラネジ"3.57	SCREW 3.57	
24	S26892001	1	コテイハ	FIXED KNIFE	
25	S26890001	1	コテイメスト"メ	FIXED KNIFE STOPPER	
<-15□, -35□, -75□>					
26-1	S25920001	1	シメネジ"357-40X8	SCREW 357X8	
27	S26885001	1	オクリシ"クサ"カ"ネ	FEED SHAFT WASHER	
28	S26887001	1	オクリシ"ク	FEED SHAFT	
29	S26888001	1	オクリシ"クカラー	FEED SHAFT COLLAR	
30	S26889001	1	オクリヨウト"ウタ"イ	FEED ROCK BRACKET	
31	S26886001	1	シメネジ"595-28X100	SCREW 595X100	
32	S26891001	1	ハリイタウケ"タイ	NEEDLE PLATE BRACKET	
33	S26931001	2	サラネジ"437-40X5.5	SCREW 437X5.5	
<-05B>					
26-2	S26659001	1	ピンネジ"7.14	PIN SCREW 7.14	
28	S26660001	1	オクリシ"ク	FEED SHAFT	
29	S26661001	1	オクリシ"クカラー	FEED SHAFT COLLAR	
30	S26663001	1	オクリヨウト"ウタ"イ	FEED ROCK BRACKET	
31	S26646001	1	ピンネジ"7.14	PIN SCREW 7.14	
32	S26707001	1	ハリイタウケ"タイ	NEEDLE PLATE BRACKET	
33	S25901001	2	サラネジ"437-40X8	SCREW 437X8	
<-□5B>					
34	※	1	オクリハ"	FEED DOG	
35	S26679001	1	オクリイタクミ	FEED PLATE ASSEMBLY	
36	※	1	ハリイタ	NEEDLE PLATE	
<-□50>					
34	※	1	オクリハ"H	FEED DOG (H)	
35	S26678001	1	オクリイタクミ	FEED PLATE ASSEMBLY	
36	※	1	ハリイタH	NEEDLE PLATE (H)	

◎ ※印のついている部品の部品コードをお調べの場合は、P.39~40のゲージ部品一覧をご覧表をご覧ください。

◎ If there is a "※" mark, refer to the gauge assembly guide on page 39, 40.

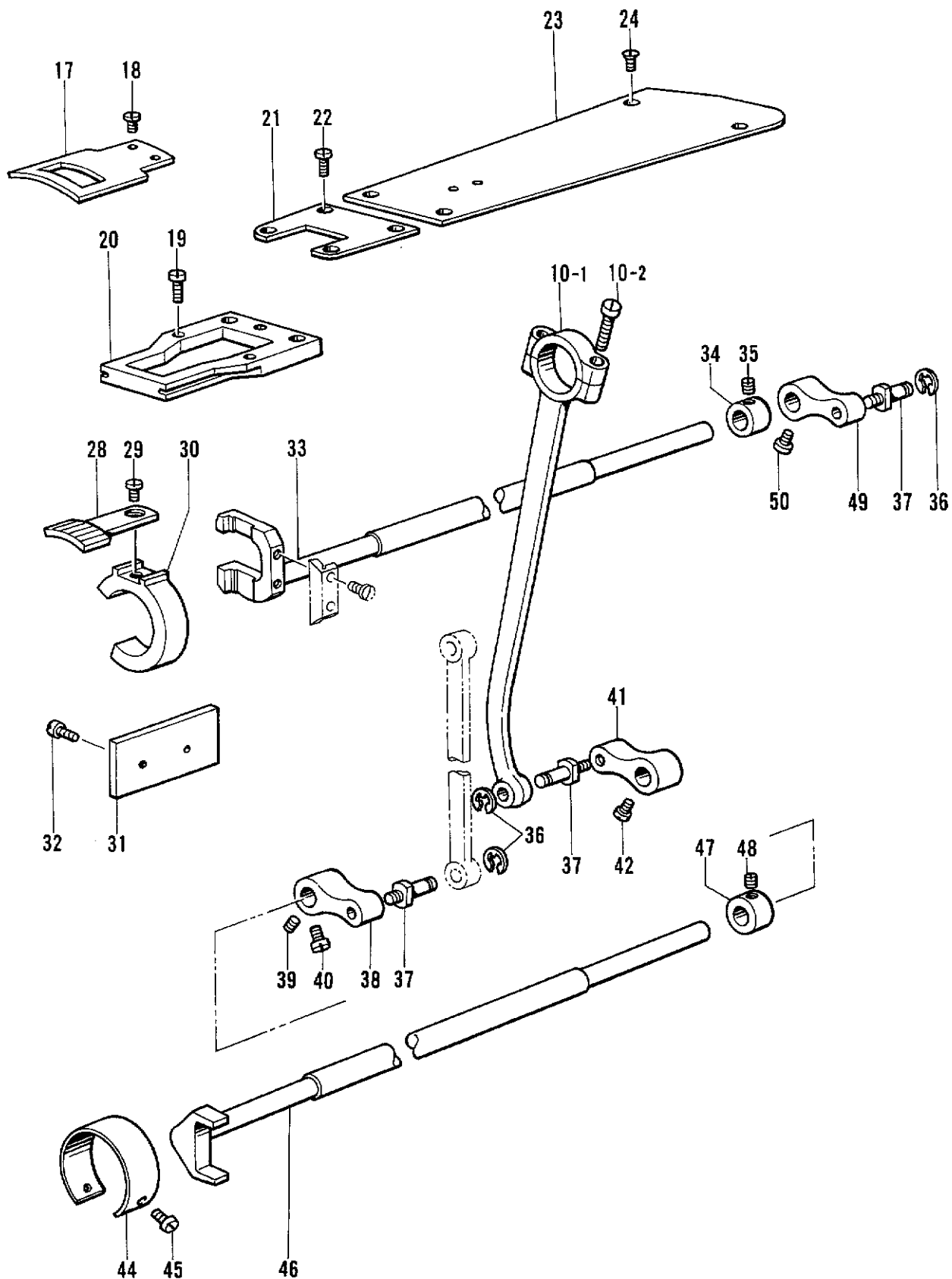
◎ Falls das Zeichen "※" steht, wird auf die Zusammenstellung der Vorrichtungen auf Seite 39, 40 verwiesen.

◎ Si le signe "※" apparaît, se reporter à la page 39, 40 du guide de montage de la jauge.

◎ Si aparece una marca "※", consultar la guía de armado de galga en la página 39, 40.

H2. 送り関係 / Feed mechanism / Transportvorrichtung /
Mécanisme de l'entraînement / Mecanismo de la alimentación

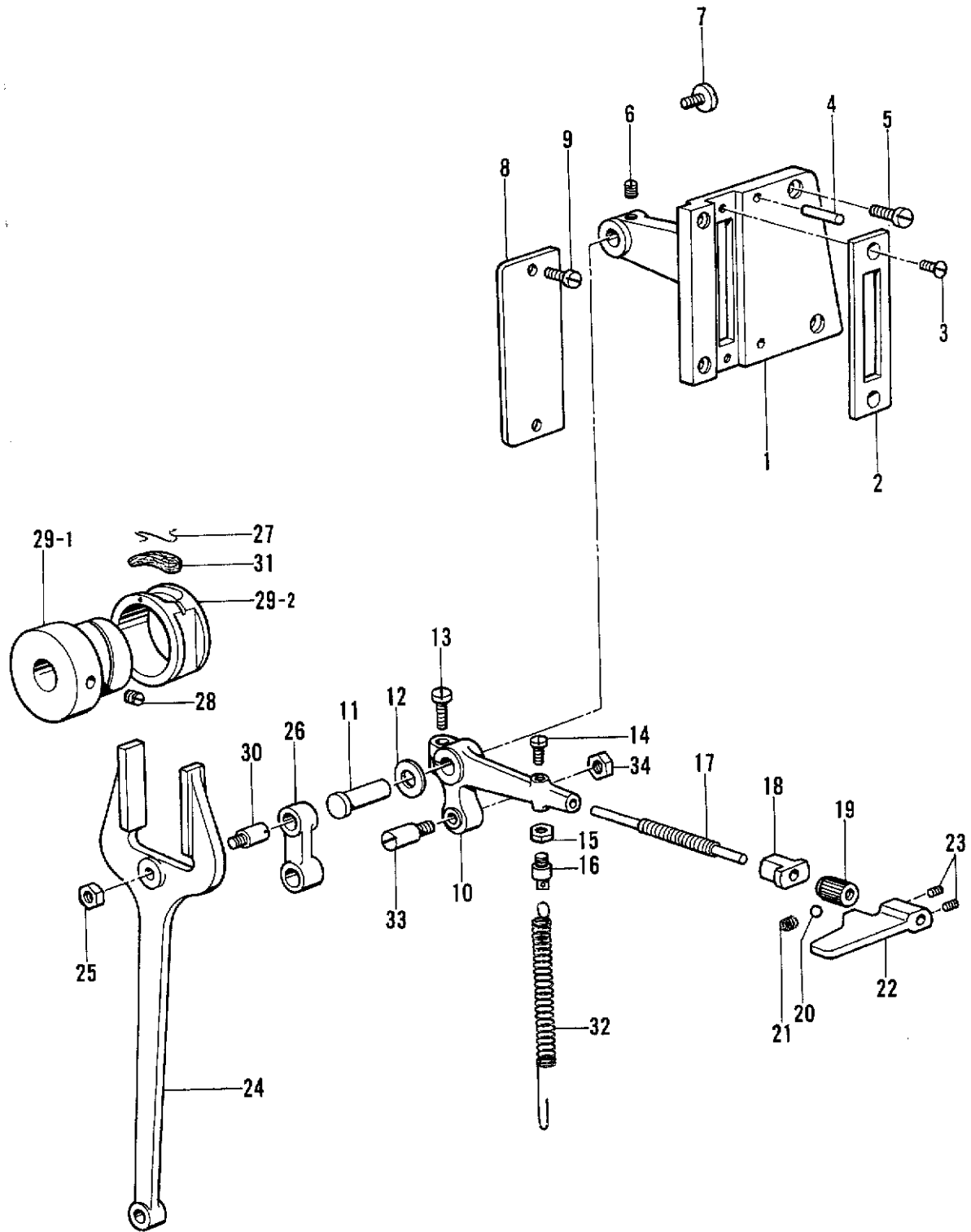
<-050>



H2. 送り関係 / Feed mechanism / Transportvorrichtung /
Mécanisme de l'entraînement / Mecanismo de la alimentación

REF.NO.	CODE	Q'TY	ヒンメイ	NAME OF PARTS	RMKS
<-050>					
10	S26843001	1	オクリシ"ヨウケ"ロッド"クミ	FEED VERTICAL ROD ASSEMBLY	
10-1	S26842001	1	オクリシ"ヨウケ"ロッド"	FEED VERTICAL ROD	
10-2	S26022001	2	シメネシ"437-32X14	SCREW 437X14	
17	S26851001	1	ハリイタ	NEEDLE PLATE	
18	S25908001	2	サラネシ"238-56X3	SCREW 238X3	
19	S26853001	2	シメネシ"357-40X11	SCREW 357X11	
20	S26852001	1	ハリイタウケタ"イ	NEEDLE PLATE BRACKET	
21	S26854001	1	ハリイタホシ"ヨイタ	NEEDLE PLATE SUB PLATE	
22	S25926001	4	シメネシ"357-40X6	SCREW 357X6	
23	S26833001	1	ヘ"ット"ウウイタ	BED UPPER PLATE	
24	S25918001	4	サラネシ"357-40X5	SCREW 357X5	
28	S26850001	1	オクリハ"6	FEED DOG 6	
29	S26861001	1	シメネシ"	SCREW	
30	S26849001	1	オクリタ"イ	FEED BRACKET	
31	S26856001	1	オクリト"タ"イスヘ"リイタ	FEED BRACKET SLIDE PLATE	
32	S26356001	2	シメネシ"3.4-36X6.5	SCREW 3.4X6.5	
33	S26846001	1	オクリシ"ク	FEED SHAFT	
34	S26661001	1	オクリシ"クカラー	FEED SHAFT COLLAR	
35	S26359001	2	トメネシ"4.37	SET SCREW 4.37	
36	S26800001	3	トメワE8	STOP RING E8	
37	S26646001	3	ピンネシ"7.14	PIN SCREW 7.14	
38	S26848001	1	オクリシ"クリンクB	FEED SHAFT LINK (B)	
39	S25890001	1	トメネシ"6X8	SET SCREW 6X8	
40	S26645001	1	シメネシ"M6	SCREW M6	
41	S26847001	1	オクリシ"クリンクA	FEED SHAFT LINK (A)	
42	S25882001	1	シメネシ"595-28X16	SCREW 595X16	
44	S26834001	1	シリンダ"ーカハ"ー	CYLINDER COVER	
45	S26324001	2	サラネシ"3.4-36X4	SCREW 3.4X4	
46	S26845001	1	シ"ョウケ"オクリシ"ク	VERTICAL FEED SHAFT	
47	S26661001	1	オクリシ"クカラー	FEED SHAFT COLLAR	
48	S26359001	1	トメネシ"4.37	SET SCREW 4.37	
49	S26844001	1	オクリシ"ョウケ"リンク	FEED VERTICAL LINK	
50	S25882001	1	シメネシ"595-28X16	SCREW 595X16	

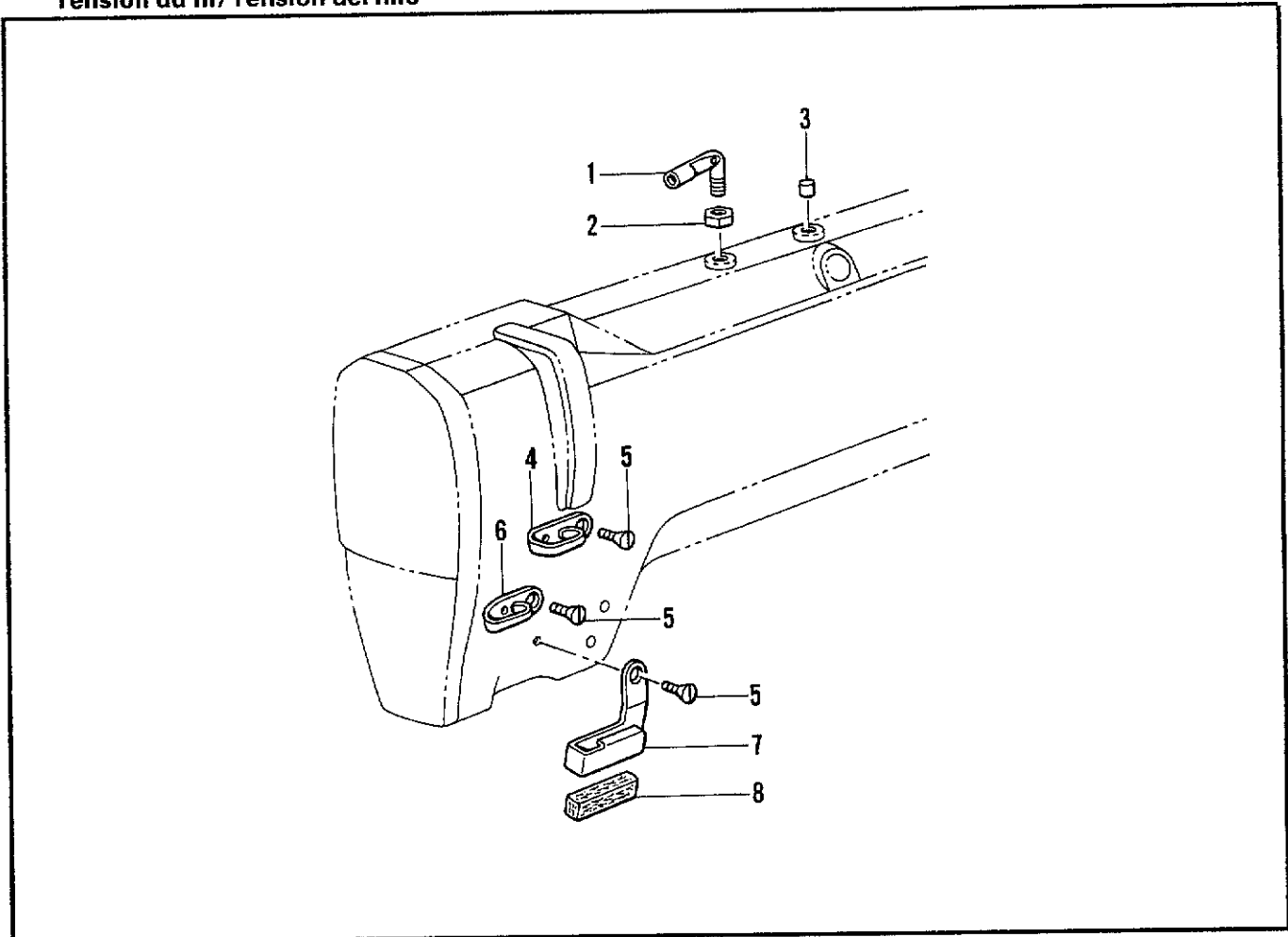
J. バック関係 / Reverse stitching mechanism / Rückwärtsnähvorrichtung /
 Dispositif de couture en marche arrière / Mecanismo de cotura hacia atrás



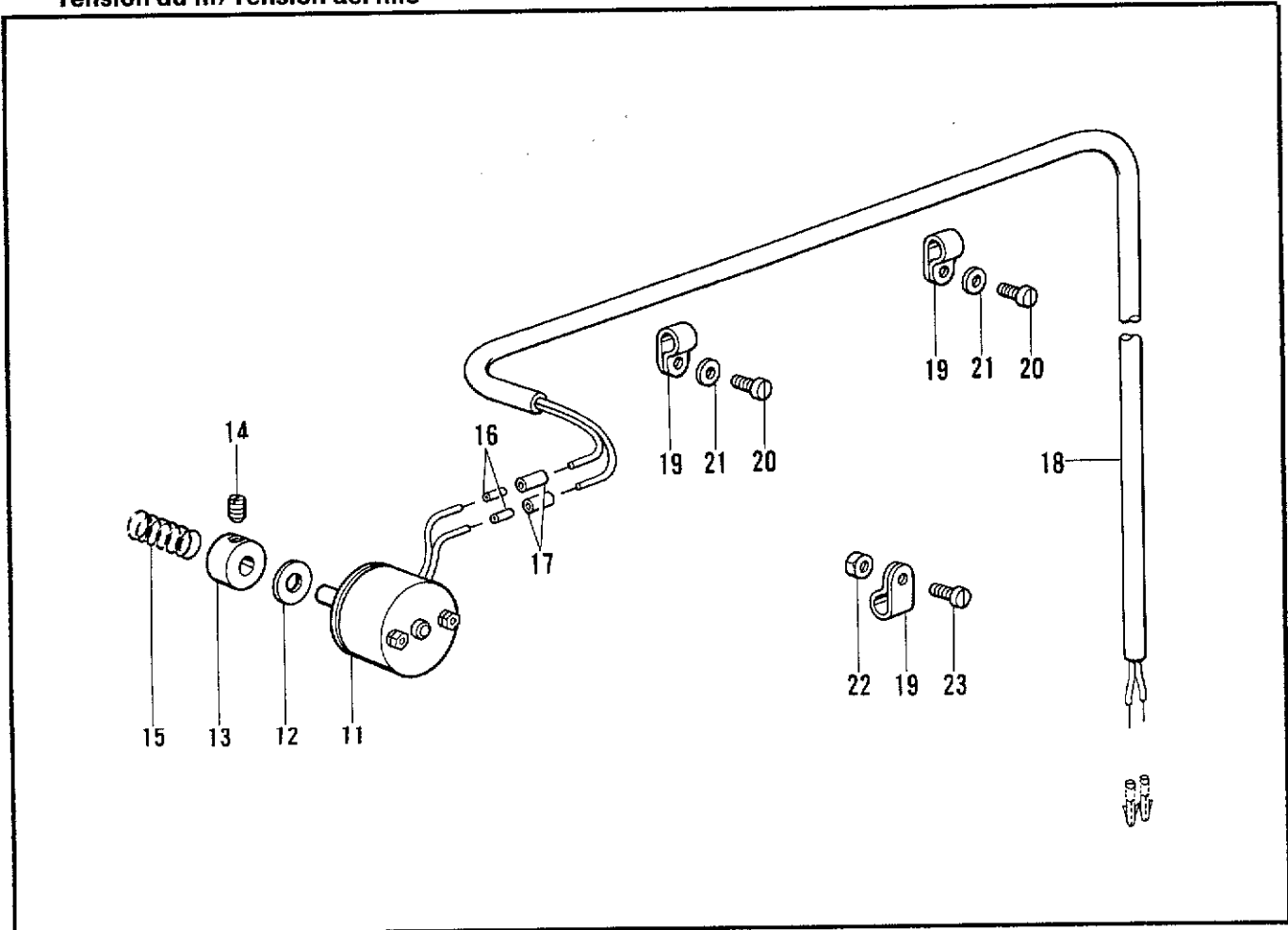
J. バック関係 / Reverse stitching mechanism/Rückwärtsnähvorrichtung/
Dispositif de couture en marche arrière/Mecanismo de cotura hacia atrás

REF.NO.	CODE	Q'TY	ヒンメイ	NAME OF PARTS	RMKS
1	S26652001	1	オクリチョウセツダ"イ	FEED ADJUST BRACKET	
2	S26656001	1	オクリメモリイタ	STITCH LENGTH CONTROL PLATE	
3	S26708001	2	サラネジ"3.57	SCREW 3.57	
4	S27729001	2	テーパ"ピン4X20	TAPER PIN 4X20	
5	S26357001	4	シメネジ"516-32X6	SCREW 516X6	
6	S26654001	1	トメネジ"595-28X8	SET SCREW 595X8	
7	S26658001	1	シメネジ"635-24X11	SCREW 635X11	
8	S26595001	1	アームヨコカバー	ARM SIDE COVER	
9	S25926001	2	シメネジ"357-40X6	SCREW 357X6	
10	S26807001	1	オクリチョウセツ6	FEED ADJUST 6	
11	S26653001	1	ピン	PIN	
12	S26655001	1	サ"カ"ネ	WASHER	
13	S26651001	1	ネジ"	SCREW	
14	S25888001	1	シメネジ"5X12	SCREW 5X12	
15	S25894001	1	ナット5	NUT 5	
16	S26657001	1	レバ"ーハ"ネウケネジ"	SCREW	
17	S26659001	1	ピンネジ"7.14	PIN SCREW	
18	S26522001	1	オクリチョウセツパイプ"	FEED ADJUST PIPE	
19	S26521001	1	ナット7.14	NUT 7.14	
20	S25942001	1	ボール	BALL	
21	S25941001	1	ハ"ネ	SPRING	
22	S26933001	1	オクリチョウセツレバ"ー	FEED ADJUST LEVER	
23	S26934001	2	トメネジ"5X5	SET SCREW 5X5	
24	S26643001	1	フタマタロッド"	FORKED ROD	
25	S25928001	1	ナット714-28	NUT 714-28	
26	S26837001	1	レンケツリンク	CONNECTING LINK	
27	S26139001	1	フェルトオサエ	FELT PRESSER	
28	S26156001	2	トメネジ"635-32X7	SET SCREW 635X7	
<-050>					
29	S26841001	1	フタマタリンクオクリカムクミ	FORKED LINK FEED CAM ASSEMBLY	
29-1	S26840001	1	オクリカム	FEED CAM	
29-2	S26640001	1	フタマタリンク	FORKED LINK	
30	S26838001	1	ピンネジ"7.14	PIN SCREW 7.14	
<-05B, -15□, -35□, -75□>					
29	S26806001	1	フタマタリンクオクリカムクミ	FORKED LINK FEED CAM ASSEMBLY	
29-1	S26805001	1	オクリカム6	FEED CAM 6	
29-2	S26639001	1	フタマタリンク	FORKED LINK	
30	S26932001	1	ピンネジ"714-28X10	PIN SCREW 714X10	
31	S26641001	1	フェルト	FELT	
<-35□, -75□>					
32	S26177001	1	ヒキハ"ネ	SPRIN	
33	S26839001	1	ピンネジ"7.14	PIN SCREW	
34	S25928001	1	ナット714-28	NUT 714-28	

K1. 糸調子関係 / Thread tension / Faderspannung / Tension du fil / Tensión del hilo



K2. 糸調子関係 / Thread tension / Faderspannung / Tension du fil / Tensión del hilo



**K1. 糸調子関係 /Thread tension/Faderspannung/
Tension du fil/Tensión del hilo**

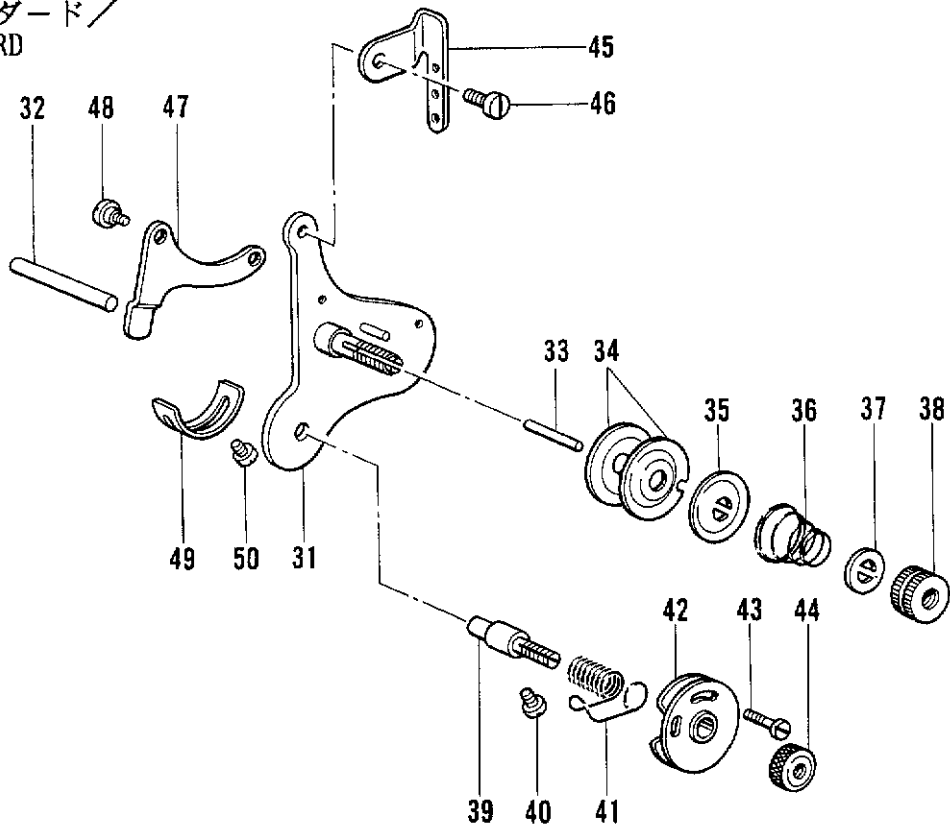
REF.NO.	CODE	Q'TY	ヒンメイ	NAME OF PARTS	RMKS
1	S26208001	1	ウフフタイトアンナイ	UPPER COVER THREAD GUIDE	
2	S26460001	1	ナット5.56	NUT 5.56	
3	S26551001	1	メンイタゴム	FACE PLATE RUBBER	
4	S26105001	1	アームイトアンナイ	ARM THREAD GUIDE	
5	S26107001	3	サラネジ"340-36X6	SCREW 340X6	
6	S26223001	1	アームイトアンナイM	ARM THREAD GUIDE (M)	
7	S26151001	1	アームイトアンナイD	ARM THREAD GUIDE (D)	
8	S26152001	1	アームイトアンナイフェルト	ARM THREAD GUIDE FELT	

**K2. 糸調子関係 /Thread tension/Faderspannung/
Tension du fil/Tensión del hilo**

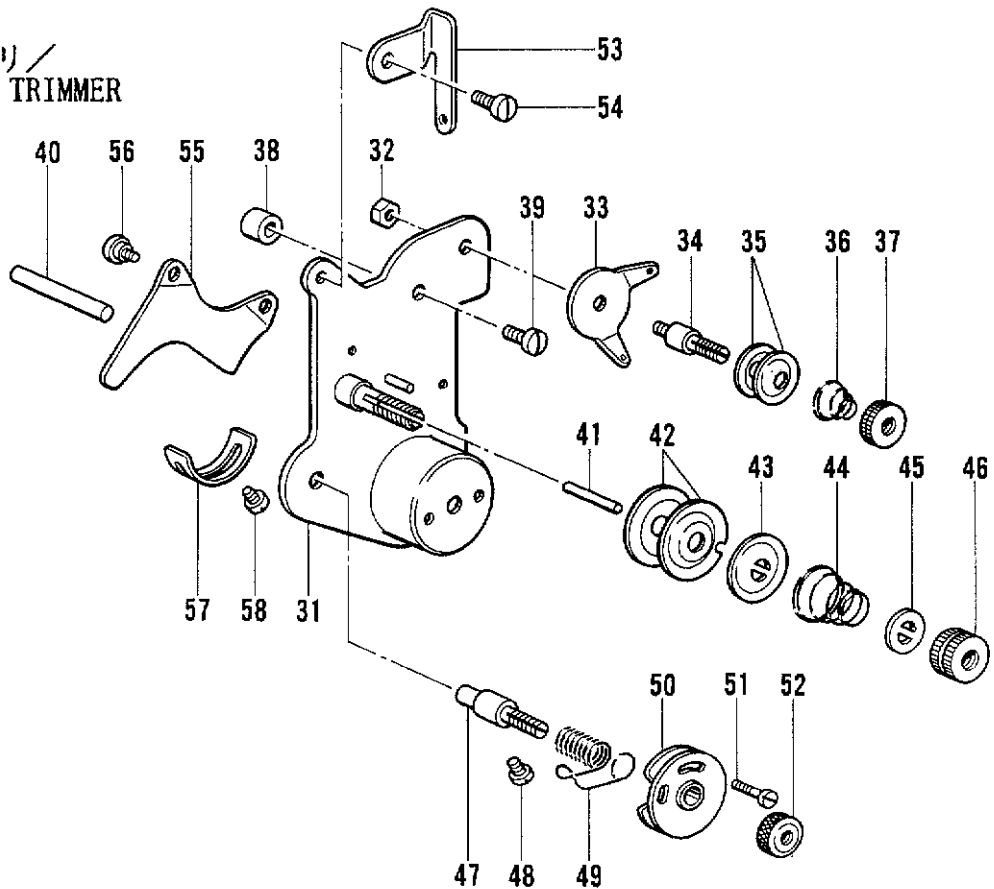
REF.NO.	CODE	Q'TY	ヒンメイ	NAME OF PARTS	RMKS
<イトキリ /THREAD TRIMMER>					
11	S26995001	1	イトユルメソレノイト"	THREAD RELEASE SOLENOID	
12	S26988001	1	イトユルメハッキング"	THREAD RELEASE PACKING	
13	S26989001	1	イトユルメカラー	THREAD RELEASE COLLAR	
14	S26080001	2	アナトメネジ"318-40X5	SET SCREW 318X5	
15	S26990001	1	コイルバネ	COIL SPRING	
16	S26996001	2	アッチャクスリーブ"	SLEEVE	
17	S26997001	2	セ"ツエンチューブ"	INSULATION TUBE	
18	S26915001	1	ホゴ"チューブ"5	TUBE 5	
19	S26998001	3	ケーブル"ルクランプ"	CABLE CLAMP	
20	S25920001	2	シメネジ"357-40X8	SCREW 357X8	
21	S26999001	2	クランプ"サ"ガ"ネ	WASHER	
22	S25895001	1	ナット4	NUT 4	
23	S25892001	1	サラネジ"4X10	SCREW 4X10	

K3. 糸調子関係 / Thread tension / Faderspannung /
Tension du fil / Tensión del hilo

スタンダード /
STANDARD



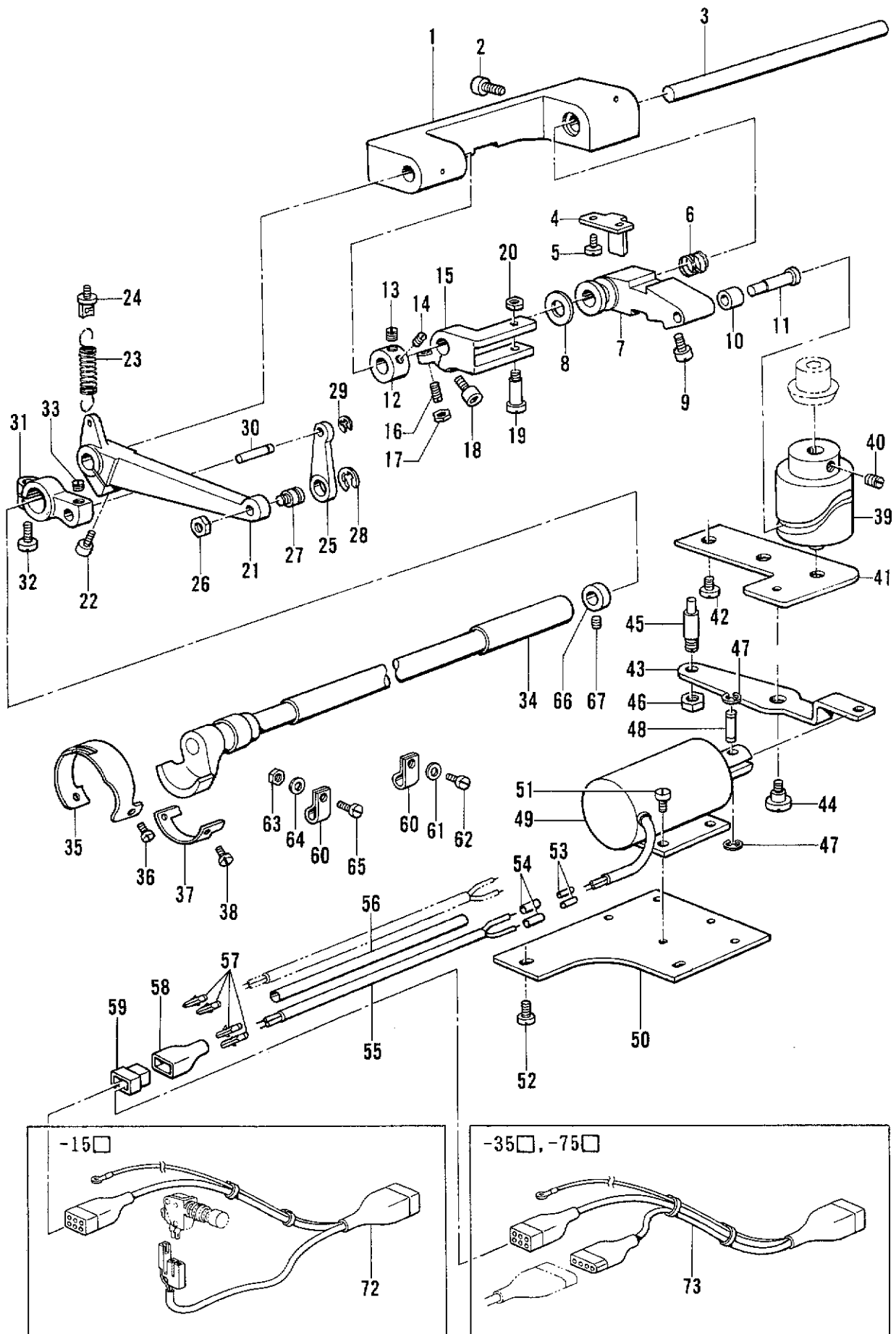
イトキリ /
THREAD TRIMMER



K3. 糸調子関係 /Thread tension/Faderspannung/
Tension du fil/Tensión del hilo

REF.NO.	CODE	Q'TY	ヒンメイ	NAME OF PARTS	RMKS
<スタンダード /STANDARD>					
31	S26099001	1	ウワイトチョウシクミ	UPPER THREAD TENSION ASSEMBLY	
32	S26137001	1	イトユルメシク	THREAD RELEASE SHAFT	
33	S26170001	1	イトユルメヒン	TENSION RELEASE PIN	
34	S26110001	2	イトチョウシサラ	THREAD TENSION DISC	
35	S26111001	1	イトチョウシサラ	THREAD TENSION DISC	
36	S26112001	1	イトチョウシハネ	THREAD TENSION SPRING	
37	S26983001	1	カラー	COLLAR	
38	S27341001	1	イトチョウシナット	THREAD TENSION NUT	
39	S26169001	1	イトチョウシホウ	THREAD TENSION STUD	
40	S26538001	1	シメネジ"357-40X10	SCREW 357X10	
41	S26108001	1	イトトリハネ	SPRING	
42	S26114001	1	イトトリハネアンナイ	SPRING GUIDE	
43	S26115001	1	シメネジ"238-80X6.5	SCREW 238X6.5	
44	S26116001	1	イトチョウシナット	THREAD TENSION NUT	
45	S26560001	1	イトカケ	THREAD GUIDE	
46	S26554001	1	シメネジ"4.37	SCREW 4.37	
47	S26101001	1	イトユルメレハ	THREAD RELEASE LEVER	
48	S26102001	2	ダンネジ"340-36X2	STUD SCREW 340X2	
49	S26109001	1	イトトリハネストッパ	SPRING STOPPER	
50	S26087001	1	シメネジ"340-36X6	SCREW 340X6	
<イトキリ /THREAD TRIMMER>					
31	S26922001	1	チョウシダイクミ	TENSION BASE ASSEMBLY	
32	S26088001	1	ナット437-40	NUT 437-40	
33	S27593001	1	プリテンションイタ	PRETENSION PLATE	
34	S26960001	1	シタイタチョウシホウ	LOWER TENSION STUD	
35	S26961001	1	カラー	COLLAR	
36	S26963001	1	チョウシハネS	TENSION SPRING (S)	
37	S26962001	1	チョウシナット	TENSION NUT	
38	S26994001	1	チョウシサラ	TENSION DISC	
39	S26538001	1	シメネジ"357-40X10	SCREW 357X10	
40	S26137001	1	イトユルメシク	THREAD RELEASE SHAFT	
41	S26170001	1	イトユルメヒン	THREAD RELEASE PIN	
42	S26110001	2	イトチョウシサラ	THREAD TENSION DISC	
43	S26111001	1	チョウシサラオサエ	TENSION DISC PRESSER	
44	S26112001	1	イトチョウシハネ	THREAD TENSION SPRING	
45	S26983001	1	カラー	COLLAR	
46	S27341001	1	イトチョウシナット	THREAD TENSION NUT	
47	S26169001	1	イトチョウシホウ	THREAD TENSION STUD	
48	S26538001	1	シメネジ"357-40X10	SCREW 357X10	
49	S26108001	1	イトトリハネ	SPRING	
50	S26113001	1	イトトリハネアンナイ	SPRING GUIDE	
51	S26115001	1	シメネジ"238-80X6.5	SCREW 238X6.5	
52	S26116001	1	イトチョウシナット	THREAD TENSION NUT	
53	S27071001	1	イトカケ	THREAD HOOK	
54	S26554001	1	シメネジ"4.37	SCREW 4.37	
55	S26991001	1	イトユルメイタ	THREAD RELEASE PLATE	
56	S26102001	2	ダンネジ"340-36X2	STUD SCREW 340X2	
57	S26109001	1	イトトリハネストッパ	SPRING STOPPER	
58	S26087001	1	シメネジ"340-36X6	SCREW 340X6	

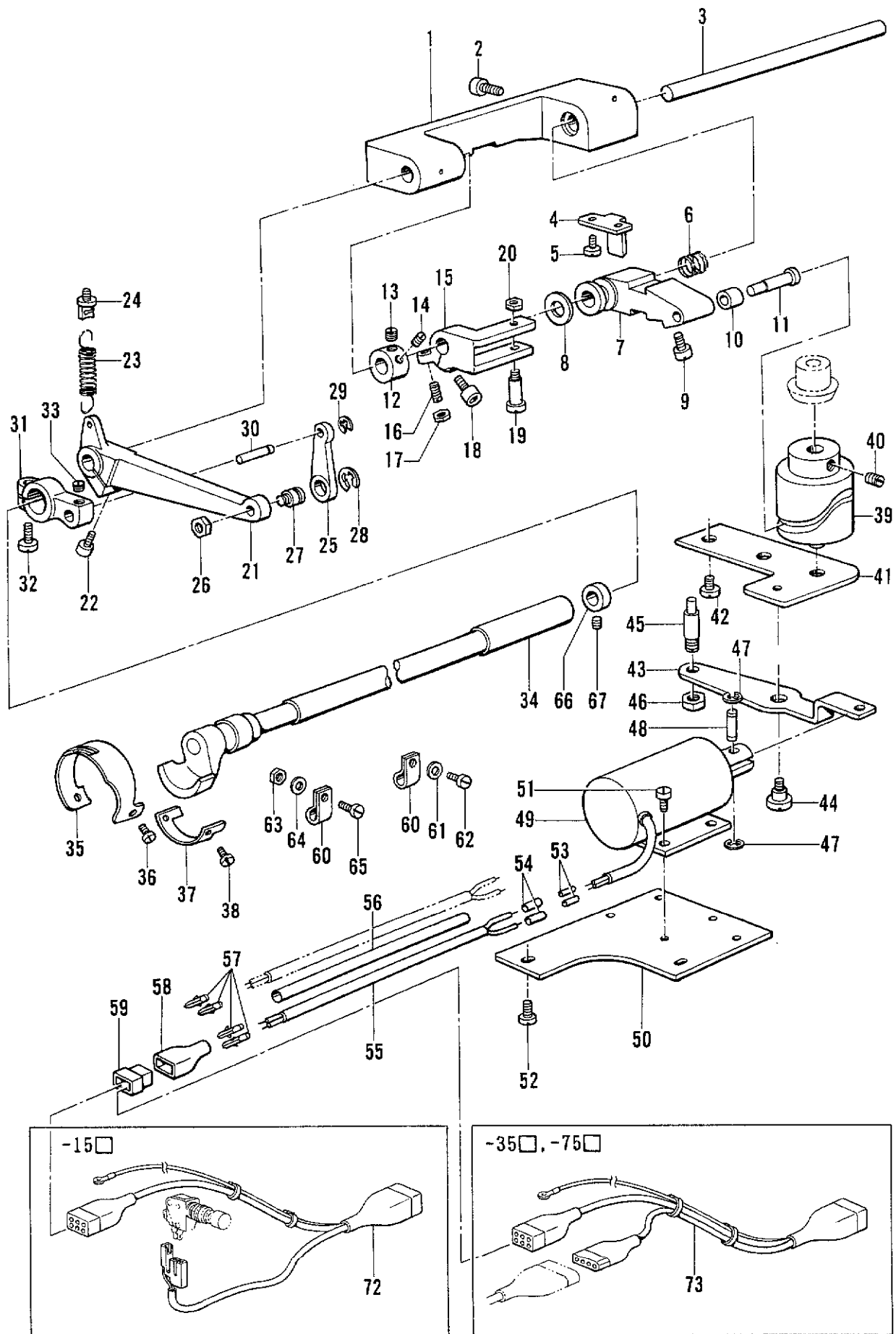
L. 糸切り関係 / Thread trimmer mechanism / Fadenabschneidevorrichtung /
 Mécanisme de coupe-fil / Mecanismo de la cortadura de hilos



L. 糸切り関係 / Thread trimmer mechanism / Fadenabschneidevorrichtung /
Mécánisme de coupe-fil / Mecanismo de la cortadura de hilos

REF.NO.	CODE	Q'TY	ヒンメイ	NAME OF PARTS	RMKS
1	S26899001	1	メスクト"ウシ"クト"ダイ	KNIFE DRIVING SHAFT BASE	
2	S27060001	2	アナボ"ルト6X16	BOLT 6X16	
3	S26900001	1	メスクト"ウシ"ク	KNIFE DRIVING SHAFT	
4	S26896001	1	イト"ウハストッパ"	MOVABLE KNIFE STOPPER	
5	S25920001	2	シメネジ"357-40X8	SCREW 357X8	
6	S26905001	1	ソレノイト"モト"シハ"ネ	SPRING	
7	S26901001	1	メスクト"ウレバ"	KNIFE DRIVING LEVER	
8	S26904001	1	ハ"ッキン	PACKING	
9	S25901001	1	サラネジ"437-40X8	SCREW 437X8	
10	S25940001	1	レバ"ーコロ	LEVER ROLLER	
11	S26902001	1	レバ"ーコロピン	LEVER ROLLER PIN	
12	S26265001	1	カラ"ー	COLLAR	
13	S26039001	1	トメネジ"635-32X5	SET SCREW 635X5	
14	S26085001	1	トメネジ"635-32X8	SET SCREW 635X8	
15	S26903001	1	クト"ウレバ"ーウケイタ	DRIVING LEVER BRACKET	
16	S25893001	1	トメネジ"5X13	SET SCREW 5X13	
17	S25894001	1	ナット5	NUT 5	
18	S26935001	1	アナボ"ルト5X14	BOLT 5X14	
19	S27728001	1	シメネジ"476-28X21	SCREW 476X21	
20	S26178001	1	ナット476-28	NUT 476X28	
21	S26909001	1	メスクト"ウシ"クレンカン	KNIFE DRIVING SHAFT CONNECTING ROD	
22	S26935001	1	アナボ"ルト5X14	BOLT 5X14	
23	S26910001	1	モト"シハ"ネ	SPRING	
24	S26911001	1	ハ"ネカケ	SPRING HOOK	
25	S26912001	1	イト"ウハロット"	MOVABLE KNIFE ROD	
26	S26460001	1	ナット5.56	NUT 5.56	
27	S26938001	1	タ"ンネジ"5.56	STUD SCREW 5.56	
28	S27063001	1	トメフE5	STOP RING E5	
29	S25899001	1	トメフ	STOP RING	
30	S26914001	1	イト"ウハレバ"ーピン	MOVABLE KNIFE LEVER PIN	
31	S26913001	1	イト"ウハレバ"ー	MOVABLE KNIFE LEVER	
32	S26012001	1	シメネジ"396-40X9	SCREW 396X9	
33	S25886001	1	トメネジ"437-40X6	SET SCREW 437X6	
34	S26895001	1	イト"ウハウケシ"ク	MOVABLE KNIFE SHAFT	
35	S26893001	1	イト"ウハ	MOVABLE KNIFE	
36	S26894001	1	イト"ウハトメ	MOVABLE KNIFE STOPPER	
37	S26897001	1	イト"ウハウケ	MOVABLE KNIFE BRACKET	
38	S26894001	1	イト"ウハウケトメ	MOVABLE KNIFE BRACKET STOPPER	
39	S26898001	1	クト"ウカム	DRIVING CAM	
40	S26435001	1	トメネジ"635-28X9	SET SCREW 635X9	
41	S26877001	1	タデシ"クカ"イト"	LENGTH SHAFT GUIDE	
42	S26358001	2	シメネジ"516-32X14	SCREW 516X14	
43	S26907001	1	キリカエイタ	SELECTOR PLATE	
44	S27061001	1	タ"ンネジ"	STUD SCREW	
45	S26908001	1	シメネジ"714-28X12	SCREW 714X12	
46	S25928001	1	ナット714-28	NUT 714-28	
47	S27008001	2	トメフE25	STOP RING E25	
48	S27006001	1	プ"ランシ"ャーピン	PLUNGER PIN	
49	S27004001	1	ソレノイト"	SOLENOID	
50	S26906001	1	ソレノイト"トリツケイタ	SOLENOID SETTING PLATE	
51	S27007001	4	シメネジ"3X6	SCREW 3X6	
52	S26901001	3	サラネジ"437-40X8	SCREW 437X8	
53	S26996001	2	ア"ッチャクスリーブ"	SLEEVE	
54	S26997001	2	ゼ"ツエンチューブ"	INSULATION TUBE	
55	S29618001	1	イトキリコート"	THREAD TRIMMER CORD	
56	S26916001	1	ホゴ"チューブ"7	TUBE 7	
57	S27022001	4	コネクタピン(オス)	CONNECTOR PIN (MALE)	
58	S27013001	1	コネクタキャップ"6PA	CONNECTOR CAP (6PA)	
59	S27021001	1	コネクタメス6P	CONNECTOR (FEMALE)	
60	S26998001	2	ユート"クランプ"	CORD CLAMP	
61	S26999001	1	サ"ガ"ネ3.5	WASHER	
62	S25920001	1	シメネジ"357-40X8	SCREW 357X8	

L. 糸切り関係 / Thread trimmer mechanism / Fadenabschneidevorrichtung /
 Mécanisme de coupe-fil / Mecanismo de la cortadura de hilos



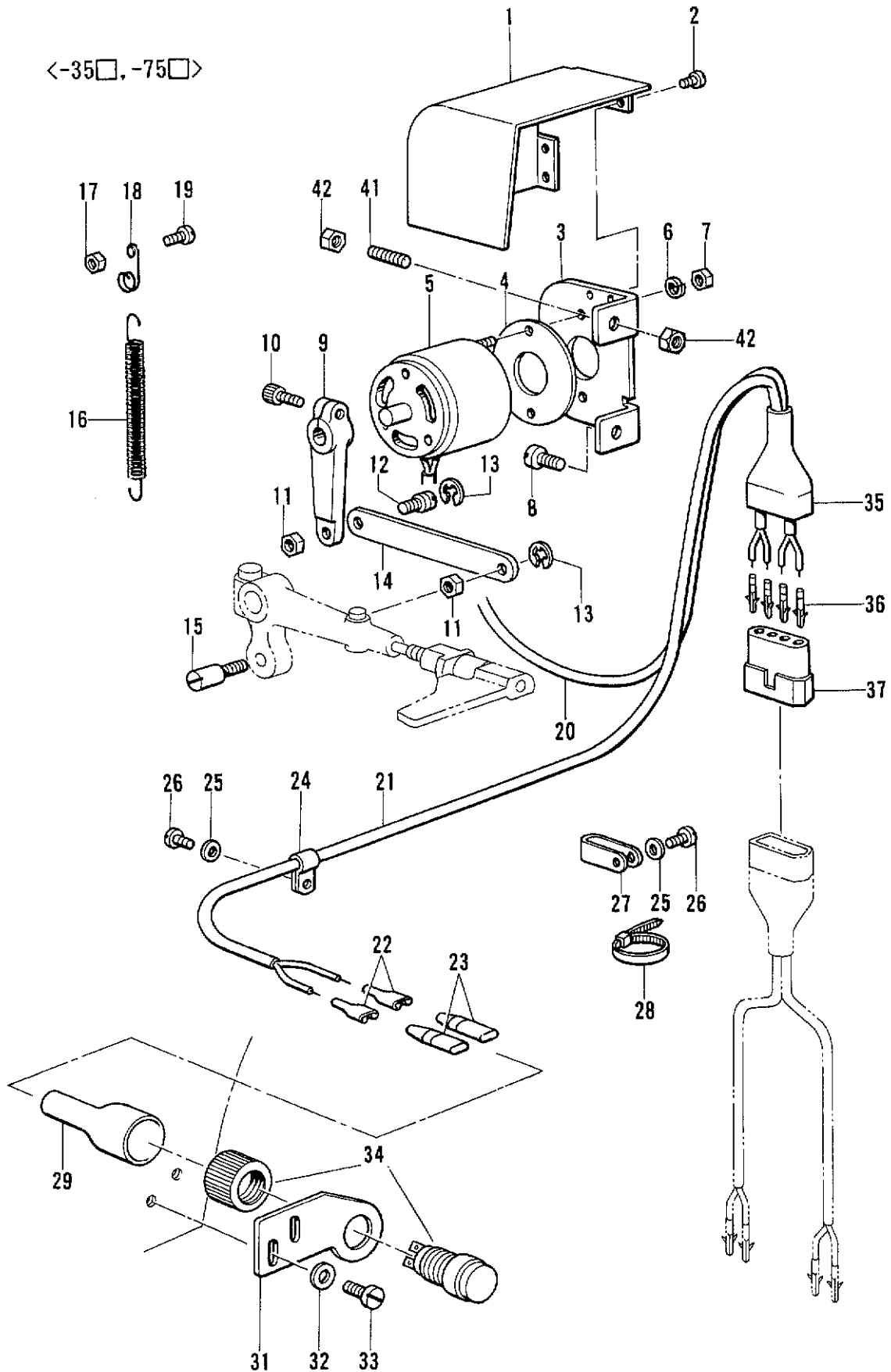
From the library of: Diamond Needle Corp

L. 糸切り関係 / Thread trimmer mechanism / Fadenabschneidevorrichtung /
 Mécanisme de coupe-fil / Mecanismo de la cortadura de hilos

REF.NO.	CODE	Q'TY	品名	NAME OF PARTS	RMKS
63	S27066001	1	ナット4	NUT 4	
64	S27067001	1	ワッシャー4	WASHER 4	
65	S29600001	1	シメネジM4	SCREW M4	
66	S29628001	1	シフトシャフトカラー	LOWER SHAFT COLLAR	
67	S25914001	2	トメネジ437-40X2	SET SCREW 437X2	
<-15□>					
72	S29763001	1	スイッチコードクミ	SWITCH CORD ASSEMBLY	
<-35□, -75□>					
73	S26837001	1	スイッチコードクミ	SWITCH CORD ASSEMBLY	

M. タッチバック関係 / Quick back / Schnellumkehrvorrichtung /
 Dispositif de retour arrière rapide / Mecanismo de retroceso rápido

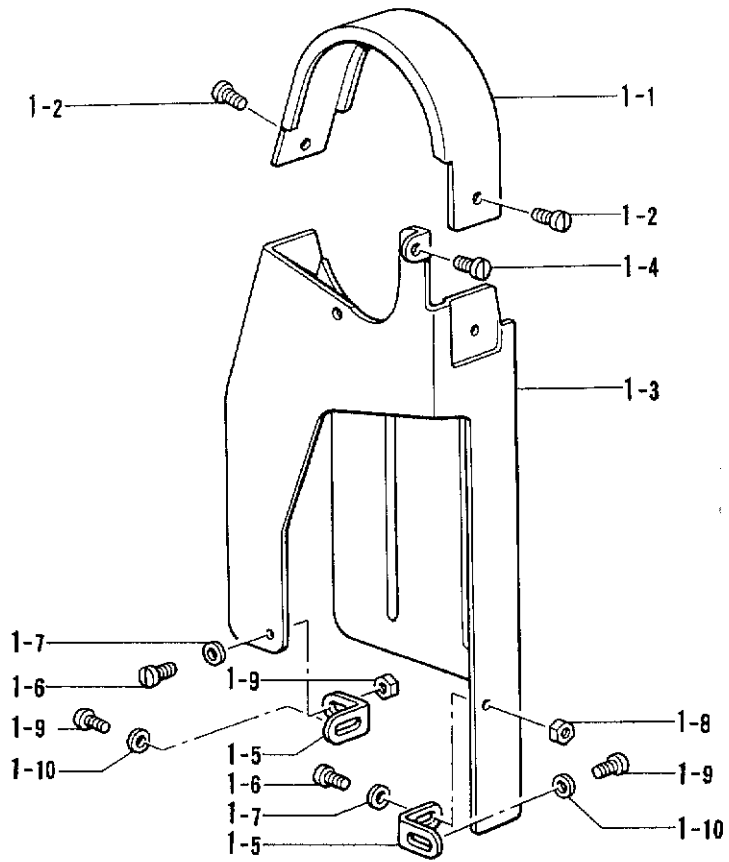
<-35□, -75□>



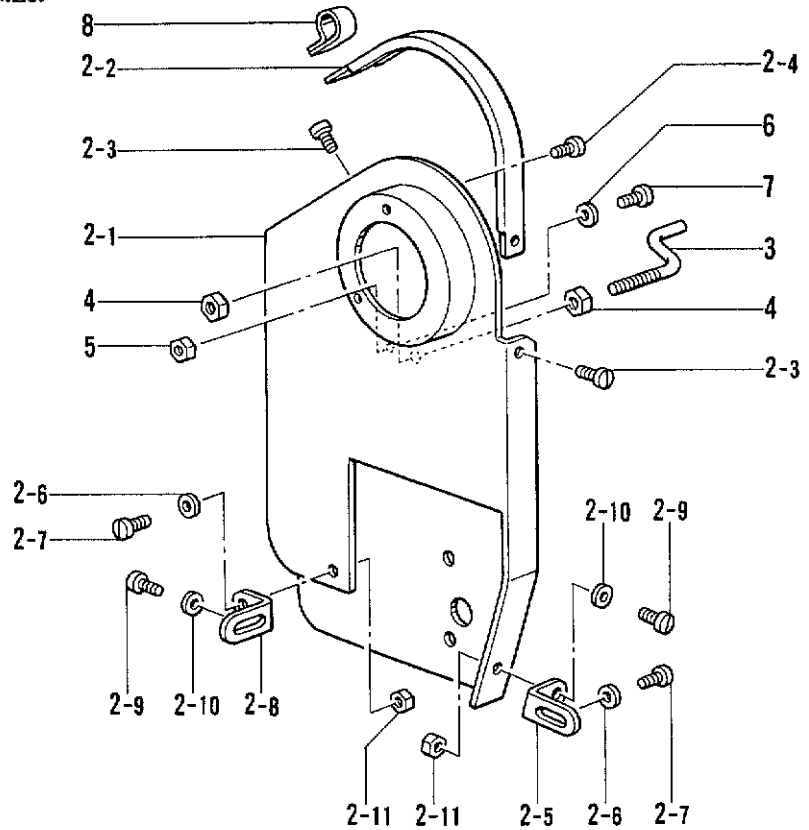
M. タッチバック関係 /Quick back/Schnellumkehrvorrichtung/
Dispositif de retour arrière rapide/Mecanismo de retroceso rápido

REF.NO.	CODE	Q'TY	ヒンメイ	NAME OF PARTS	RMKS
<-35□, -75□>					
1	S26944001	1	Rソレノイド"カハ"	R SOLENOID COVER	
2	S25906001	4	シメネジ"357-40X6	SCREW 357X6	
3	S26825001	1	RSOLコティイタ	R.SOLENOID FIXED PLATE	
4	S26946001	1	カンショウゴム	CUSHION RUBBER	
5	S26942001	1	Rソレノイド"	R SOLENOID	
6	000090625	2	BT.SOLフリサ"ガ"ネ	BT.SOLENOID WASHER	
7	S25894001	2	ナット5	NUT 5	
8	S25881001	1	ボルト952-28X18	BOLT 952X18	
9	S26943001	1	Rソレノイド"レハ"	R.SOLENOID LEVER	
10	S26935001	1	アナボルト5X14	BOLT 5X14	
11	S25909001	1	ナット476-32	NUT 479-32	
12	S26945001	1	タ"ンネジ"4.76	STUD SCREW 4.76	
13	S25899001	2	トメワ	STOP RING	
14	S26826001	1	RSOLレンケツイタ	R.SOLENOID CONNECTING PLATE	
15	S26827001	1	ピンネジ"7.14	PIN SCREW 7.14	
16	S26947001	1	オクリチョウセツハ"ネ	SPRING	
17	S27066001	1	ナット4	NUT 4	
18	S25897001	1	パイプ"オサエD	PIPE PRESSER (D)	
19	S25892001	1	サラネジ"4X10	SCREW 4X10	
20	S26940001	1	ホゴ"チューブ"7	TUBE 7	
21	S26829001	1	ケーブル	CABLE	
22	S27720001	2	Rスイッチボ"タン	R SWITCH BUTTON	
23	S27721001	2	アツチャクタンシ	TERMINAL PIN	
24	S26998001	4	コート"クランプ"	CORD CLAMP	
25	S26999001	5	サ"ガ"ネ3.5	WASHER 3.5	
26	S25920001	5	シメネジ"357-40X8	SCREW 357X8	
27	S27029001	1	コート"クランプ"	CORD CLAMP	
28	S27052001	1	ケツソクハ"ント"	BAND	
29	S27086001	1	スイッチカハ"	SWITCH COVER	
31	S27085001	1	スイッチダイ	SWITCH BRACKET	
32	S26587001	2	サ"ガ"ネ	WASHER	
33	S26358001	2	シメネジ"516-32X14	SCREW 516X14	
34	S27719001	1	Rボ"タンスイッチ	R BUTTON SWITCH	
35	S27012001	1	コネクタキャップ"4P	CONNECTOR CAP (4P)	
36	S27022001	4	コネクタピン(オス)	CONNECTOR PIN (MALE)	
37	S27735001	1	オスコネクタ4P	CONNECTOR 4P (MALE)	
41	S26828001	1	トメネジ"952-28X28	SET SCREW 952X28	
42	S25900001	2	ナット952-28	NUT 952-28	

スタンダード /
 STANDARD



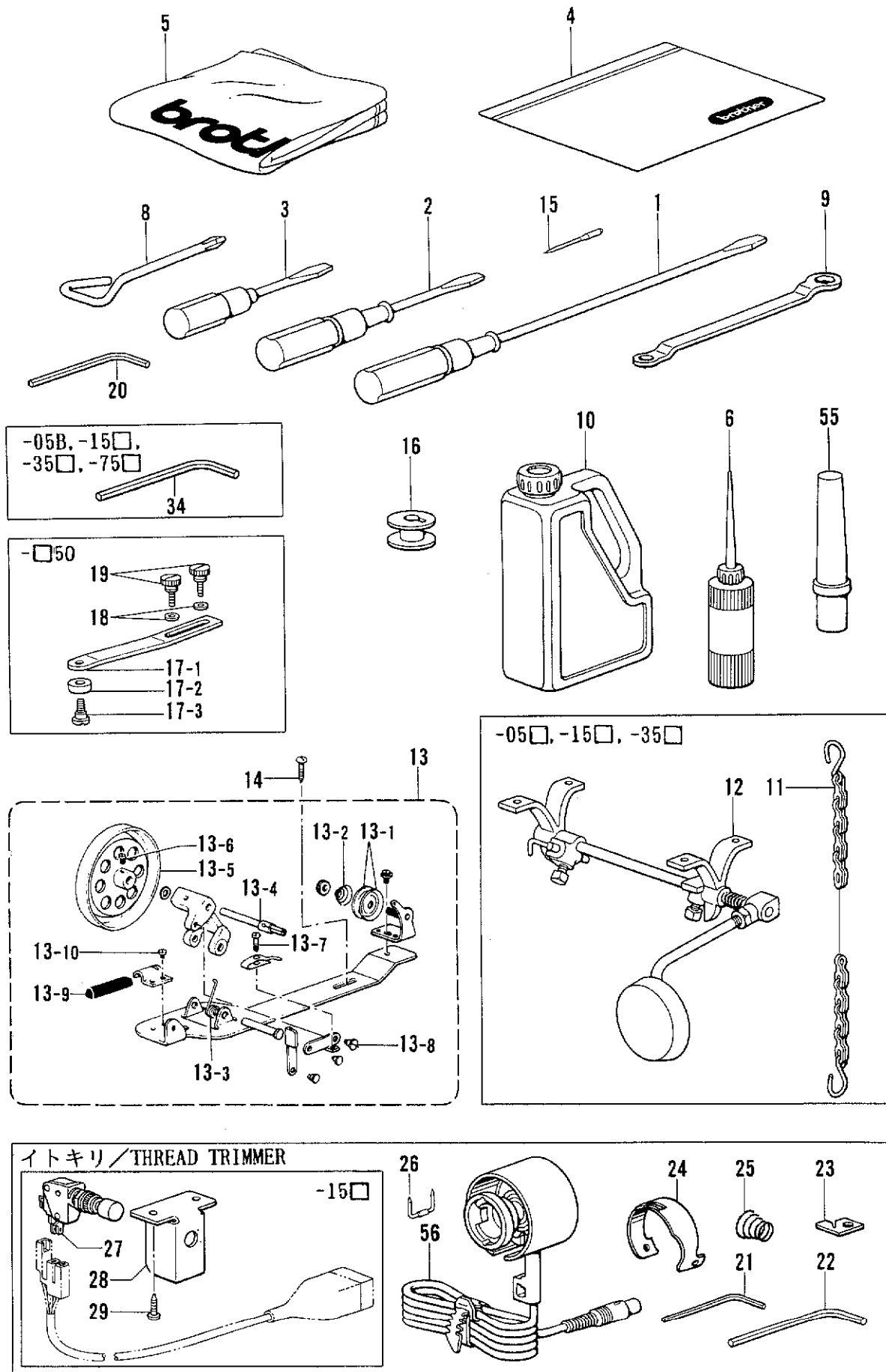
イトキリ /
 THREAD TRIMMER



N. ベルトカバー関係 (オプション) / Belt cover <Option parts> / Gurtabdeckung <Sonderzubehör> /
 Couvre-Courroie <Pièces en option> / Cubierta de correa <Piezas opciona>

REF.NO.	CODE	Q'TY	ヒンメイ	NAME OF PARTS	RMKS
<スタンダード / STANDARD>					
1	S26529001	1	ベルトカバー	BELT COVER	
1-1	S26353001	1	ベルトカバーU	BELT COVER (U)	
1-2	S25907001	2	シメネジ"516-32X14	SCREW 516X14	
1-3	S26528001	1	ベルトカバーホソタイ	BELT COVER BRACKET	
1-4	S26033001	1	シメネジ"450-32X8	SCREW 450X8	
1-5	S26532001	2	ベルトカバートメカナグ	STOPPER PLATE	
1-6	S26534001	2	シメネジ"357-40X6	SCREW 357X6	
1-7	S26587001	2	ワッシャー	WASHER	
1-8	S27727001	2	ナット4.76-32	NUT 4.76-32	
1-9	S26035001	2	シメネジ"437-32X6	SCREW 437X6	
1-10	S26220001	2	ワッシャー	WASHER	
<イトキリ / THREAD TRIMMER>					
2	S29630001	1	ベルトカバークミ	BELT COVER ASSEMBLY	
2-1	S26918001	1	ベルトカバー	BELT COVER	
2-2	S27016001	1	ベルトカバーU	BELT COVER (U)	
2-3	S26358001	2	シメネジ"516-32X14	SCREW 516X14	
2-4	S26224001	2	シメネジ"3.40-36	SCREW 3.40-36	
2-5	S26354001	1	ベルトカバートメカナグ	STOPPER PLATE	
2-6	S26220001	2	ワッシャー	WASHER	
2-7	S26035001	2	シメネジ"437-32X6	SCREW 437X6	
2-8	S26532001	1	ベルトカバートメカナグ	STOPPER PLATE	
2-9	S26534001	2	シメネジ"476-40X6	SCREW 476X6	
2-10	S26587001	2	ワッシャー	WASHER	
2-11	S27727001	2	ナット476-32	NUT 476-32	
3	S27017001	1	ケンシュツキササエ	SYNCHRONIZER SUPPORT	
4	S27734001	2	ナット6	NUT 6	
5	S27066001	1	ナット4	NUT 4	
6	S27068001	1	ハネサワガネ4	SPRING WASHER 4	
7	S27000001	1	シメネジ"4X4	SCREW 4X4	
8	S26619001	1	コードクランプ	CORD CLAMP	

Z1. 付属品関係 / Accessories / Zubehör / Accessoires / Accesorios



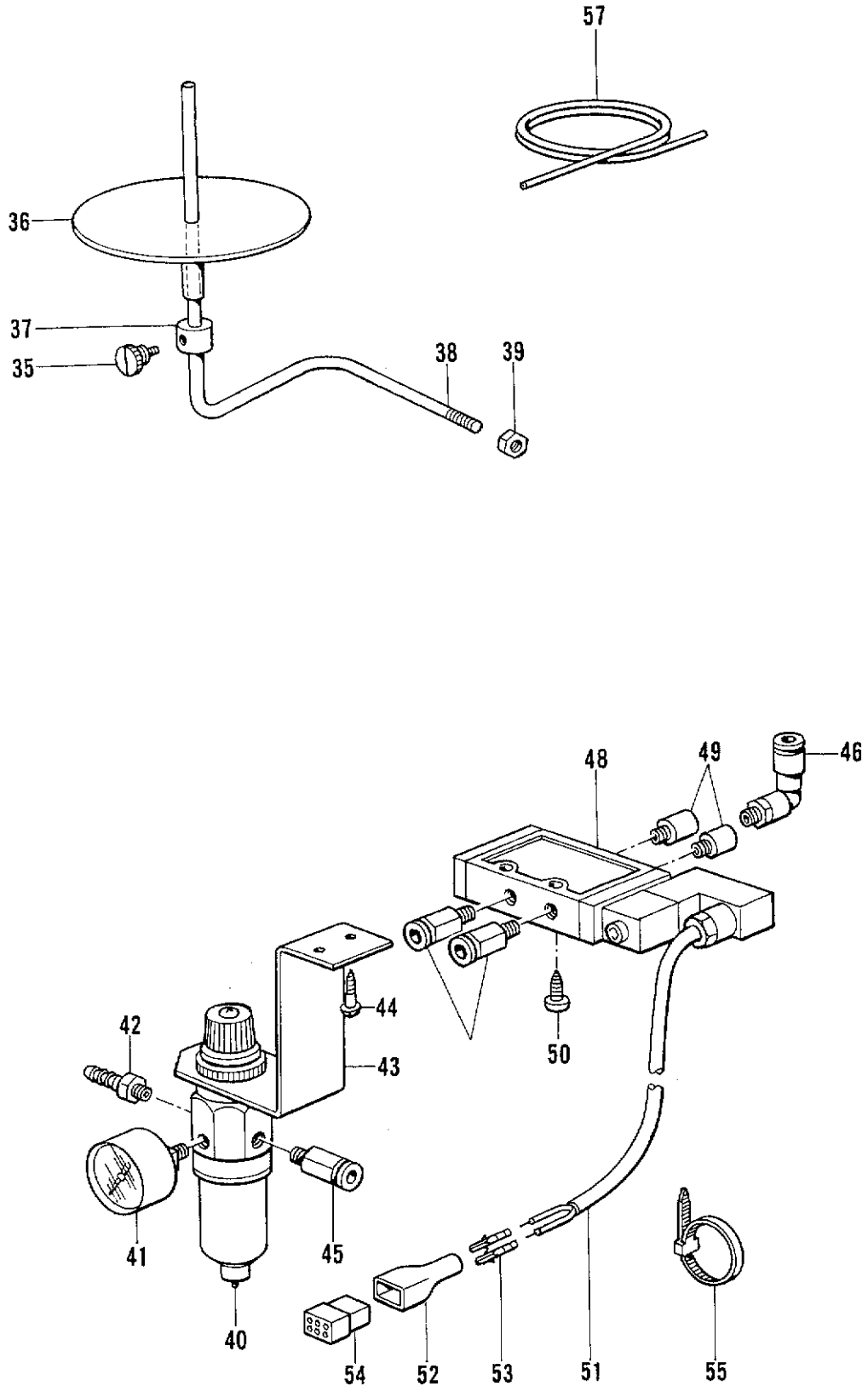
◎ 付属品の明細は変更することがあります。
 ◎ The details of included accessories are subject to change.
 ◎ Änderungen in der Aufstellung der Mitgelieferten Zubehöre sind vorbehalten.

◎ Les détails des accessoires inclus sont sujets à des changements.
 ◎ Los detalles de los accesorios incluidos pueden variar.

Z1. 付属品関係 / Accessories/Zubehör/
Accessoires/ Accesorios

REF.NO.	CODE	Q'TY	ヒンメイ	NAME OF PARTS	RMKS
1	S25931001	1	ト"ライハ"ー	DRIVER	
2	S25932001	1	ト"ライハ"ー	DRIVER	
3	S25933001	1	ト"ライハ"ー	DRIVER	
4	122991001	1	フソ"クヒンホ"リフクロ	VINYL BAG	
5	144222001	1	トウブ"カハ"ー	HEAD COVER	
6	S25936001	1	ホ"リオイラー	OILER	
8	S25943001	1	+ト"ライハ"ー	DRIVER	
9	S26149001	1	メカ"ネレンチ	WRENCH	
10	154702001	1	オイルタンク	OIL TANK	
13	117963110	1	イトマキキクミ	BOBBIN WINDER ASSEMBLY	
13-1	145446001	2	イトチョウシサラ	TENSION DISC	
13-2	100401001	1	イトチョウシハ"ネ	TENSION SPRING	
13-3	117969001	1	イトマキシ"クウケカエリハ"ネ	SPRING	
13-4	117970001	1	イトマキシ"ク	BOBBIN WINDER SHAFT	
13-5	S18634001	1	イトマキク"ルマ	BOBBIN WINDER WHEEL	
13-6	100366002	1	マルヒラトメネシ"4.37X5	SCREW 4.37X5	
13-7	100657001	1	シメネシ"3.18	SCREW 3.18	
13-8	100659001	1	タ"ンネシ"3.18	STUD SCREW 3.18	
13-9	100662001	1	イトマキク"ルマカイデント"メ	BOBBIN WINDER WHEEL STOPPER	
13-10	S01297001	1	シメネシ"3.57X3.5	SCREW 3.57X3.5	
14	100666002	2	マルモクネシ"5.5X20	SCREW 5.5X20	
20	S26280001	1	6カクホ"ウスハ"ナ2.5	HEXAGONAL WRENCH 2.5	
55	100477009	1	トウブ"ササエマクラ	HEAD REST	
<-05□, -15□, -35□>					
11	S26683001	1	クサリ	CHAIN	
12	S26682001	1	ヒサ"アケ"セット	KNEE LIFTER SET	
<-□50>					
15	145646018	3	ミシンハリDPX17#18	NEEDLE DPX17 (#18)	
17	S29620001	1	シ"ョウキ"イタクミ	GUIDE PLATE ASSEMBLY	
17-1	S26857001	1	ガ"イト"イタ	GUIDE PLATE	
17-2	S26858001	1	ガ"イト"ローラ	GUIDE ROLLER	
17-3	S26859001	1	タ"ンネシ"	STUD SCREW	
18	S26999001	2	サ"ガ"ネ3.5	WASHER 3.5	
19	S25916001	2	ツマミネシ"357-40X12	SCREW 357X12	
<-□5B>					
15	145646016	3	ミシンハリDPX17#16	NEEDLE DPX17(#16)	
<スタンダード /STANDARD>					
16	S26634001	6	ホ"ヒ"ン	BOBBIN	
<イトキリ /THREAD TRIMMER>					
16	S26881001	6	ホ"ヒ"ン	BOBBIN	
21	S26148001	1	6カクホ"ウスハ"ナ1.6	HEXAGONAL WRENCH 1.6	
22	S26251001	1	6カクホ"ウスハ"ナ3	HEXAGONAL WRENCH 3	
23	S26892001	1	コテイハ	FIXED KNIFE	
24	S26893001	1	イト"ウハ	MOVABLE KNIFE	
25	S26964001	1	チョウシハ"ネL	TENSION SPRING (L)	
26	S27024001	2	ステップル	STAPLE	
56	J00507001	1	シンクロナイザ"ー#12G8	SYNCHRONIZER #12G8	
<-□50>					
27	S27025001	1	スイッチ	SWITCH	
28	S27026001	1	スイッチカナク"	SWITCH BRACKET	
29	S26564001	2	モクネシ"4	SCREW 4	

22. 付属品関係 / Accessories/Zubehör/
Accessoires/Accesorios



◎ 付属品の明細は変更することがあります。

◎ The details of included accessories are subject to change.

◎ Änderungen in der Aufstellung der Mitgelieferten Zubehöre sind vorbehalten.

◎ Les détails des accessoires inclus sont sujets à des changements.

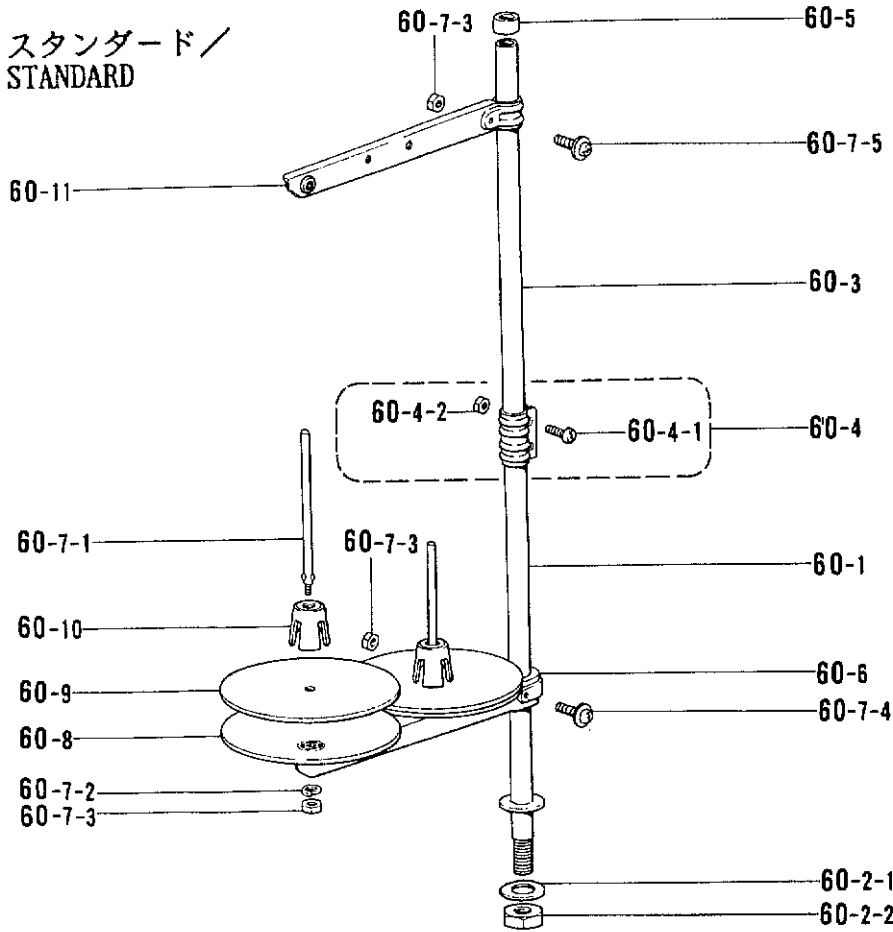
◎ Los detalles de los accesorios incluidos pueden variar.

22. 付属品関係 /Accessories/Zubehör/
Accessoires/Accessorios

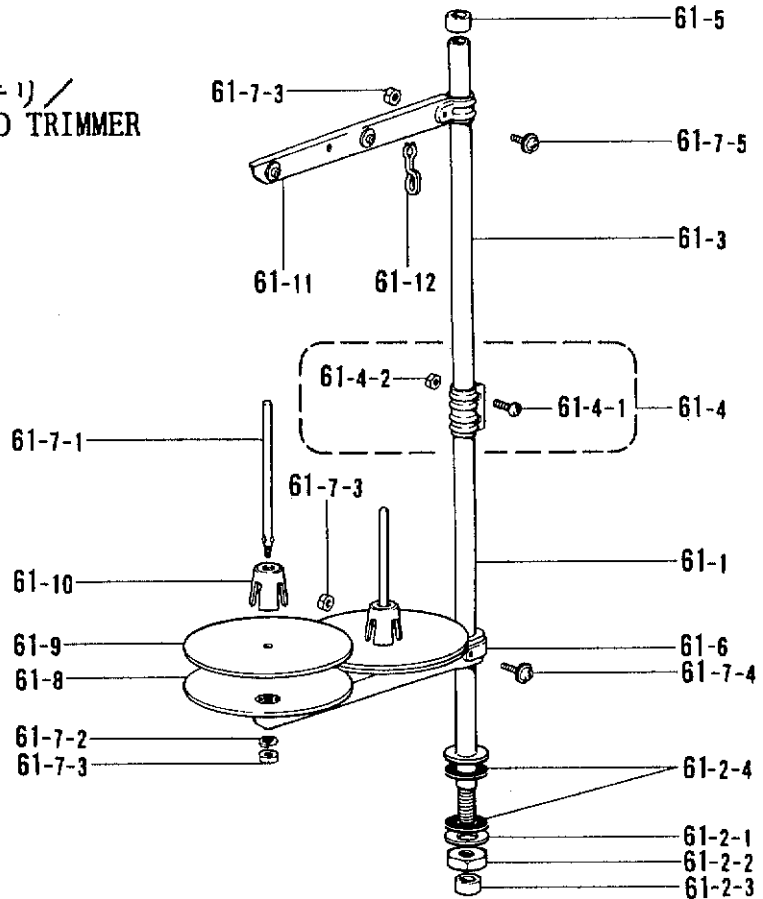
REF.NO.	CODE	Q'TY	ヒンメイ	NAME OF PARTS	RMKS
<- □ 5B >					
35	S25916001	1	ツマミネジ"357-40X12	SCREW 357X12	
36	S26502001	1	テープウケイタ	TAPE BRACKET	
37	S26503001	1	テープウケイタカラー	TAPE BRACKET COLLAR	
38	S26504001	1	テープウケイタホ"ウ	TAPE BRACKET BAR	
39	S26506001	1	テープウケイタホ"ウナット	TAPE BRACKET BAR NUT	
<-75 □ >					
40	S27040001	1	エアレキ"ユレータ	REGULATOR	
41	S27044001	1	アツリヨクケイ	PRESSURE GUIDE	
42	S27048001	1	ホースニッフル	NIPPLE	
43	147733001	1	エアユニット"リツケイタ	AIR UNIT SETTING PLATE	
44	101118001	2	マルモクネジ"4.5X20	SCREW 4.5X20	
45	S27740001	3	ニッフル	NIPPLE	
46	S27741001	1	エルボ"	ELBOW	
47	S27045001	1	エアチューブ"	AIR TUBE	
48	S27039001	1	ソレノイド"ハ"ルフ"	SOLENOID VALVE	
49	S26948001	2	サイレンサー	SILENCER	
50	S26949001	2	モクネジ"4.5	SCREW 4.5	
51	S27050001	2	ケーブル"	CABLE	
52	S27023001	2	コネクタピン"メス	CONNECTOR PIN (FEMALE)	
53	S29249001	1	コネクタキャップ"6P	CONNECTOR CAP (6P)	
54	S29250001	1	コネクタ"メス6P	CONNECTOR (6P)(FEMALE)	
55	S27052001	1	ケツソクハ"ント"	BAND	
57	S29608001	1	エアチューブ"	AIR TUBE	

23. 付属品関係 / Accessories/Zubehör/
Accessoires/Accessorios

スタンダード /
STANDARD



イトキリ /
THREAD TRIMMER



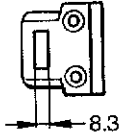
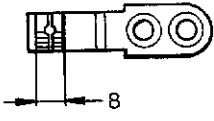
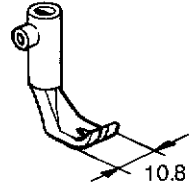
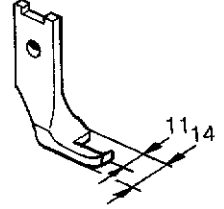
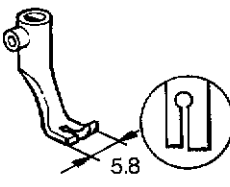
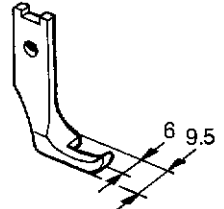
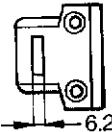
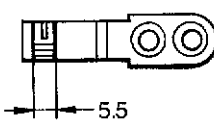
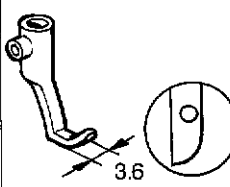
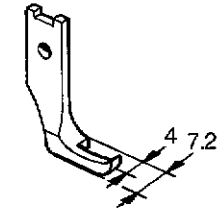
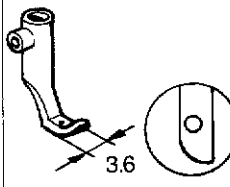
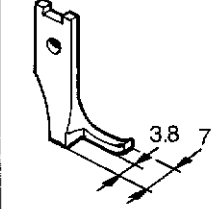
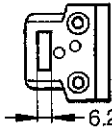
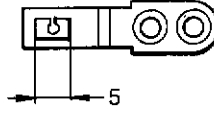
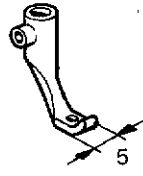
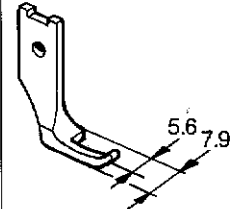
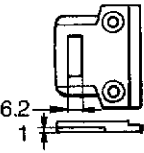
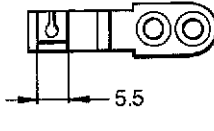
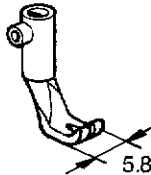
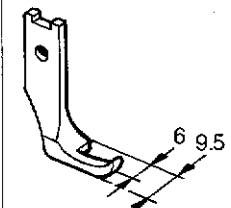
◎ 付属品の明細は変更することがあります。
◎ The details of included accessories are subject to change.
◎ Änderungen in der Aufstellung der Mitgelieferten Zubehöre sind vorbehalten.

◎ Les détails des accessoires inclus sont sujets à des changements.
◎ Los detalles de los accesorios incluidos pueden variar.

23. 付属品関係 /Accessories/Zubehör/
Accessoires/Accessorios

REF.NO.	CODE	Q'TY	ヒンメイ	NAME OF PARTS	RMKS
<スタンダード /STANDARD>					
60	S02762009	1	イトタテダ"イクミ2D	COTTON STAND ASSEMBLY 2D	
60-1	156112003	1	コラムパイプD	COLUMN PIPE (D)	
60-2	S02775001	1	パイプネジ"セットA	PIPE SCREW SET (A)	
60-2-1	150206002	1	ヒラサ"カ"ネ16	PLAIN WASHER 16	
60-2-2	150191002	1	6カクナット5/8	NUT 5/8	
60-3	150172003	1	コラムパイプ	COLUMN PIPE	
60-4	150106003	1	コラムジョイントクミ	COLUMN JOINT ASSEMBLY	
60-4-1	062501406	2	ナヘ"コ5X14	SCREW 5X14	
60-4-2	021500106	2	1シュナット5	NUT 5	
60-5	150174000	1	コラムキャップ	COLUMN CAP	
60-6	S02778002	1	スプールホルダ"ー2	SPOOL HOLDER 2	
60-7	S02780001	1	スプールネジ"セット2	SPOOL SCREW SET 2	
60-7-1	150179002	2	スプールシ"クB	SPOOL SHAFT 2	
60-7-2	028050246	2	ハ"ネサ"カ"ネ2-5	SPRING WASHER 2-5	
60-7-3	021500106	4	1シュナット5	NUT 5	
60-7-4	050503006	1	ナヘ"コヒラサ"5X30	WASHER SCREW 5X30	
60-7-5	050501406	1	ナヘ"コヒラサ"5X14	WASHER SCREW 5X14	
60-8	150180001	2	ウケサ"ラ	SPOOL STAND BASE	
60-9	150182000	2	スプールマット	SPOOL MAT	
60-10	126863001	2	スプールクッション	SPOOL CUSHION	
60-11	S02786002	2	スレット"ハンガ"ー2	THREAD HANGER 2	
<イトキリ /THREAD TRIMMER>					
61	S02763202	1	イトタテダ"イクミ2DR	COTTON STAND ASSEMBLY 2DR	
61-1	156112003	1	コラムパイプD	COLUMN PIPE (D)	
61-2	S02777001	1	パイプDネジ"セットB	PIPE (D) SCREW SET (B)	
61-2-1	150206002	1	ヒラサ"カ"ネ16	PLAIN WASHER 16	
61-2-2	150191002	1	6カクナット5/8	NUT 5/8	
61-2-3	150174000	1	コラムキャップ	COLUMN CAP	
61-2-4	S01005000	2	イトタテゴム	RUBBER WASHER 16	
61-3	150172003	1	コラムパイプ	COLUMN PIPE	
61-4	150106003	1	コラムジョイントクミ	COLUMN JOINT ASSEMBLY	
61-4-1	062501406	2	ナヘ"コ5X14	SCREW 5X14	
61-4-2	021500106	2	1シュナット5	NUT 5	
61-5	150174000	1	コラムキャップ	COLUMN CAP	
61-6	S02778002	1	スプールホルダ"ー2	SPOOL HOLDER 2	
61-7	S02780002	1	スプ"ムネジ"セット2	SPOOL SCREW SET 2	
61-7-1	150179002	2	スプールシ"クB	SPOOL SHAFT (B)	
61-7-2	028050246	2	ハ"ネサ"カ"ネ2-5	SPRING WASHER 2-5	
61-7-3	021500106	4	1シュナット5	NUT 5	
61-7-4	050503006	1	ナヘ"コヒラサ"5X30	WASHER SCREW 5X30	
61-7-5	050501406	1	ナヘ"コヒラサ"5X14	WASHER SCREW 5X14	
61-8	150180001	2	ウケサ"ラ	SPOOL STAND BASE	
61-9	150182000	2	スプールマット	SPOOL MAT	
61-10	126863001	2	スプールクッション	SPOOL CUSHION	
61-11	S02786002	1	スレット"ハンガ"ークミ2	THREAD HANGER ASSEMBLY 2	
61-12	S02747001	1	イトカケハ"ネ	SPRING	

< - □ 5 0 >

ゲージ GAUGE	ハリイタ NEEDLE PLATE	オクリバ FEED PLATE	ナカオサエ INNER PRESSER FOOT	ソトオサエ OUTER PRESSER FOOT
幅広、一般袋縫い用 For General Tublar Sewing	 8.3 S26704001	 8 S26672001	 10.8 S26693001	 11 14 S26685001
標準、一般袋縫い用 Standard for General Tublar Sewing			 5.8 S26694001	 6 9.5 S26686001
パイピング縫い用 (右) For Piping (Right Side)	 6.2 S26815001	 5.5 S26809001	 3.6 S26695001	 4 7.2 S26687001
パイピング縫い用 (左) For Piping (Left Side)			 3.6 S26696001	 3.8 7 S26688001
小物縫い用 For Small Goods	※1  6.2 S26816001	 5 S26810001	 5 S26698001	 5.6 7.9 S26689001
糸切り用 For Thread Trimmer	 6.2 1 S26926001	 5.5 S26930001	 5.8 S26929001	 6 9.5 S26686001

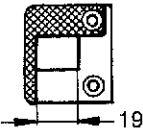
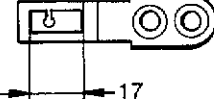
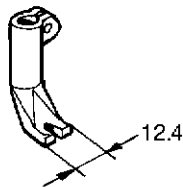
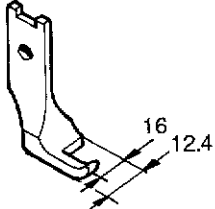
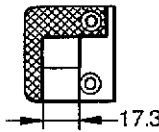
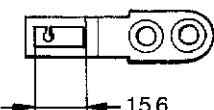
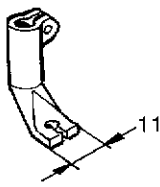
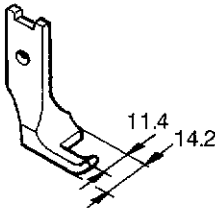
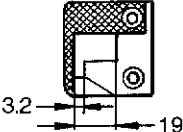
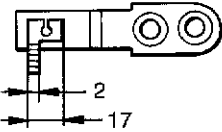
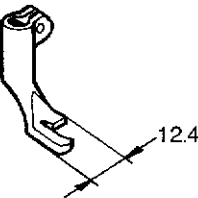
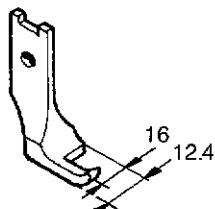
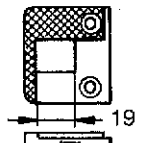
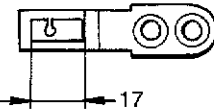
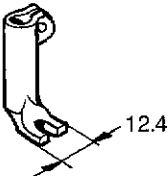
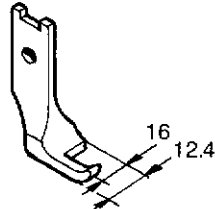
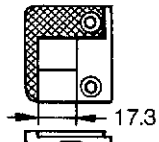
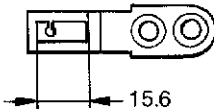
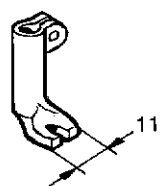
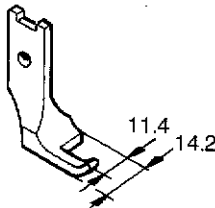
※1 補助針板が必要です。

※1 Sub needle plate is required.

※1 Eine Sekundärstichplatte wird benötigt.

※1 Une sous-plaque à aiguille est nécessaire.

※1 Necesita una placa de aguja secundaria.

※2 ゲージ GAUGE	ハリイタ NEEDLE PLATE	オクリバ FEED PLATE	ナカオサエ INNER PRESSOR FOOT	ソトオサエ OUTER PRESSOR FOOT
標準、9 mm Standard 9mm	 S26702001	 S26670001	 S26692001	 S26684001
7 mm	 S26705001	 S26674001	 S26700001	 S26691001
L 型 L Type	 S26706001	 S26675001	 S26811001	 S26685001
糸切り用標準、9 mm Standard for Thread Trimming 9mm	 S26923001	 S26671001	 S26927001	 S26684001
糸切り用標準、7 mm Standard for Thread Trimming 7mm	 S26924001	 S26674001	 S26928001	 S26690001

※2 ゲージサイズは、針板の針落ちより左側面までの長さです。

※2 Gauge size is length from needle point to left edge of needle plate.

※2 Die Lehregröße entspricht dem Abstand von der Nadelspitze zur linken Kante der Stichplatte.

※2 L'écartement est la distance de la pointe de l'aiguille au bord gauche de la plaque à aiguille.

※2 La medida se toma de la punta de la aguja al borde izquierdo de la placa de aguja.

索引/INDEX/VERZEICHNIS/
INDEX/INDICE

CODE	REF.NO.	PAGE
J00507001	Z1 - 56	34
S01005000	Z3 - 61-2-4	38
S01297001	Z1 - 13-10	34
S02747001	Z3 - 61-12	38
S02762009	Z3 - 60	38
S02763202	Z3 - 61	38
S02775001	Z3 - 60-2	38
S02777001	Z3 - 61-2	38
S02778002	Z3 - 60-6	38
	Z3 - 61-6	38
S02780001	Z3 - 60-7	38
S02780002	Z3 - 61-7	38
S02786002	Z3 - 60-11	38
	Z3 - 61-11	38
S18634001	Z1 - 13-5	34
S25881001	E - 8	10
	M - 8	30
S25882001	H2- 42	18
	H2- 50	18
S25886001	L - 33	26
S25888001	J - 14	20
S25890001	H1- 6	16
	H2- 39	18
S25892001	K2- 23	22
	M - 19	30
S25893001	L - 16	26
S25894001	J - 15	20
	L - 17	26
	M - 7	30
S25895001	K2- 22	22
S25897001	M - 18	30
S25899001	E - 4	10
	L - 29	26
	M - 13	30
S25900001	M - 42	30
S25901001	H1- 33	16
	L - 9	26
S25902001	A - 12	2
S25906001	M - 2	30
S25907001	N - 1-2	32
S25908001	H2- 18	18
S25909001	M - 11	30
S25914001	G - 6	14
	L - 67	28
S25916001	Z1 - 19	34
	Z2 - 35	36
S25917001	A - 15	2
S25918001	H2- 24	18
S25920001	A - 21	2
	H1- 26-1	16
	K2- 20	22
	L - 5	26
	L - 62	26
	M - 26	30
S25926001	G - 8	14
	H2- 22	18
	J - 9	20
S25928001	J - 25	20
	J - 34	20
	L - 46	26
S25931001	Z1 - 1	34
S25932001	Z1 - 2	34
S25933001	Z1 - 3	34
S25936001	Z1 - 6	34
S25940001	L - 10	26
S25941001	J - 21	20
S25942001	J - 20	20

CODE	REF.NO.	PAGE
S25943001	Z1 - 8	34
S25991001	B - 33	4
S25992001	B - 12	4
S25993001	F - 12	12
S25994001	F - 11	12
S25996001	F - 13	12
S25997001	C - 4	6
S25998001	B - 5	4
S26000001	B - 7	4
S26001001	B - 1-3	4
S26002001	B - 3	4
	B - 8	4
S26005001	C - 10	6
S26008001	B - 1-5	4
S26009001	B - 1-4	4
S26011001	C - 15	6
S26012001	C - 16	6
	D - 13	8
	L - 32	26
S26015001	C - 19	6
S26016001	D - 2	8
S26017001	D - 16	8
S26018001	D - 4	8
S26019001	D - 5	8
S26020001	D - 1	8
S26021001	D - 7	8
S26022001	D - 8	8
	H2- 10-2	18
S26023001	D - 9	8
S26024001	D - 10	8
S26025001	D - 11	8
S26026001	D - 12	8
S26027001	A - 7	2
S26028001	F - 22	12
S26030001	F - 16-3	12
S26031001	F - 16-1	12
S26032001	F - 16-2	12
S26033001	F - 17	12
	N - 1-4	32
S26034001	C - 12	6
S26035001	C - 13	6
	N - 1-9	32
	N - 2-7	32
S26036001	B - 16	4
S26037001	B - 15	4
S26039001	B - 27	4
	F - 2	12
	L - 13	26
S26044001	B - 17	4
	B - 21	4
	B - 25	4
	G - 3	14
S26046001	F - 27	12
S26048001	B - 34	4
S26049001	B - 28	4
S26051001	B - 35	4
S26052001	C - 5	6
S26057001	A - 23	2
S26080001	K2- 14	22
S26085001	L - 14	26
S26087001	A - 8	2
	K3- 50	24
	K3- 58	24
S26088001	K3- 32	24
S26091001	D - 14	8
S26092001	D - 15	8
S26093001	D - 6	8

CODE	REF.NO.	PAGE
S26093001	F - 25	12
S26094001	D - 18	8
S26099001	K3 - 31	24
S26101001	K3 - 47	24
S26102001	K3 - 48	24
	K3 - 56	24
S26105001	K1 - 4	22
S26107001	K1 - 5	22
S26108001	K3 - 41	24
	K3 - 49	24
S26109001	K3 - 49	24
	K3 - 57	24
S26110001	K3 - 34	24
	K3 - 42	24
S26111001	K3 - 35	24
	K3 - 43	24
S26112001	K3 - 36	24
	K3 - 44	24
S26113001	K3 - 50	24
S26114001	K3 - 42	24
S26115001	K3 - 43	24
	K3 - 51	24
S26116001	K3 - 44	24
	K3 - 52	24
S26124001	D - 20	8
S26125001	D - 21	8
S26131001	A - 30	2
S26137001	K3 - 32	24
	K3 - 40	24
S26139001	J - 27	20
S26141001	B - 18	4
	B - 22	4
S26142001	B - 10	4
	C - 14	6
S26143001	B - 4	4
	F - 15	12
S26144001	B - 19	4
S26148001	Z1 - 21	34
S26149001	Z1 - 9	34
S26150001	F - 8	12
S26151001	K1 - 7	22
S26152001	K1 - 8	22
S26153001	D - 17	8
	D - 3	8
	G - 2	14
S26155001	B - 9	4
S26156001	B - 24	4
	J - 28	20
S26160001	F - 4-1	12
S26161001	F - 4	12
S26162001	F - 4-2	12
S26163001	F - 6	12
S26164001	F - 9	12
S26165001	F - 5	12
S26169001	K3 - 39	24
	K3 - 47	24
S26170001	K3 - 33	24
	K3 - 41	24
S26172001	F - 24	12
S26174001	D - 19	8
S26177001	J - 32	20
S26178001	L - 20	26
S26180001	G - 11-2	14
	G - 15-2	14
S26207001	A - 24	2
S26208001	K1 - 1	22
S26209001	A - 18	2

CODE	REF.NO.	PAGE
S26210001	B - 36	4
S26212001	B - 2	4
S26214001	B - 26	4
S26220001	A - 22	2
	H1 - 19	16
	N - 1-10	32
	N - 2-6	32
S26221001	D - 29	8
S26222001	D - 24	8
S26223001	K1 - 6	22
S26224001	N - 2-4	32
S26249001	D - 22	8
	D - 25-2	8
S26250001	G - 21	14
S26251001	Z1 - 22	34
S26253001	F - 26	12
S26254001	C - 9	6
S26255001	C - 6	6
S26257001	C - 7	6
S26265001	L - 12	26
S26280001	Z1 - 20	34
S26324001	H2 - 45	18
S26342001	F - 10	12
S26353001	N - 1-1	32
S26354001	N - 2-5	32
S26356001	H2 - 32	18
S26357001	J - 5	20
S26358001	L - 42	26
	M - 33	30
	N - 2-3	32
S26359001	H1 - 1	16
	H2 - 35	18
	H2 - 48	18
S26404001	A - 31	2
S26405001	A - 32	2
S26406001	A - 29	2
S26407001	A - 28	2
S26434001	D - 23	8
S26435001	L - 40	26
S26450001	D - 25-1	8
S26451001	D - 26	8
S26452001	D - 28	8
S26460001	K1 - 2	22
	L - 26	26
S26467001	D - 27	8
S26473001	A - 33	2
S26501001	H1 - 18	16
S26502001	Z2 - 36	36
S26503001	Z2 - 37	36
S26504001	Z2 - 38	36
S26506001	Z2 - 39	36
S26507001	H1 - 21	16
S26521001	J - 19	20
S26522001	J - 18	20
S26526001	B - 32	4
S26528001	N - 1-3	32
S26529001	N - 1	32
S26532001	N - 1-5	32
	N - 2-8	32
S26534001	N - 1-6	32
	N - 2-9	32
S26537001	A - 10	2
S26538001	A - 19	2
	E - 6	10
	F - 19	12
	K3 - 39	24
	K3 - 40	24

CODE	REF.NO.	PAGE
S26538001	K3 - 48	24
S26539001	B - 1-2	4
S26543001	C - 11	6
S26544001	C - 17	6
S26545001	B - 13	4
S26546001	B - 37	4
S26548001	A - 1	2
S26549001	A - 2	2
S26550001	A - 3	2
S26551001	A - 4	2
	B - 11	4
	K1 - 3	22
S26552001	A - 5	2
S26553001	F - 14	12
S26554001	K3 - 46	24
	K3 - 54	24
S26555001	A - 14	2
S26556001	A - 17	2
S26557001	A - 16	2
S26558001	F - 21	12
S26559001	A - 13	2
S26560001	K3 - 45	24
S26564001	Z1 - 29	34
S26565001	A - 20	2
S26566001	C - 18	6
S26569001	F - 18	12
S26570001	F - 20	12
S26571001	C - 8	6
S26572001	A - 11	2
S26575001	Z1 - 34	34
S26587001	M - 32	30
	N - 1-7	32
	N - 2-10	32
S26588001	F - 7	12
S26592001	A - 25	2
S26593001	A - 9	2
S26595001	J - 8	20
S26599001	G - 7	14
S26600001	B - 1-1	4
S26601001	B - 1	4
S26602001	B - 14	4
S26603001	B - 20	4
S26604001	B - 31	4
S26605001	B - 23	4
S26606001	B - 29-1	4
S26607001	B - 29	4
S26608001	B - 29-2	4
S26609001	B - 30-1	4
S26610001	B - 30	4
S26611001	B - 30-2	4
S26613001	B - 30-3	4
S26614001	G - 13	14
S26615001	G - 11-1	14
S26616001	G - 11	14
S26617001	G - 11-2	14
	G - 15-2	14
	G - 16-2	14
S26618001	G - 15-1	14
S26619001	G - 15	14
	N - 8	32
S26620001	G - 12	14
S26621001	G - 14	14
S26622001	G - 1	14
S26623001	G - 18	14
S26624001	G - 16-1	14
S26625001	G - 16	14
S26626001	G - 17	14

CODE	REF.NO.	PAGE
S26627001	G - 4	14
S26628001	G - 5	14
S26630001	G - 9-1	14
S26631001	G - 9	14
S26633001	G - 9-4	14
S26634001	G - 9-3	14
	Z1 - 16	34
S26635001	G - 9-2	14
S26637001	A - 26	2
S26639001	J - 29-2	20
S26640001	J - 29-2	20
S26641001	J - 31	20
S26642001	F - 23	12
S26643001	J - 24	20
S26644001	H1 - 3	16
S26645001	H1 - 5	16
	H2 - 40	18
S26646001	C - 3	6
	H1 - 31	16
	H1 - 8	16
	H2 - 37	18
S26647001	C - 21	6
S26648001	C - 20	6
S26649001	C - 1	6
S26650001	H1 - 4	16
S26651001	J - 13	20
S26652001	J - 1	20
S26653001	J - 11	20
S26654001	J - 6	20
S26655001	J - 12	20
S26656001	J - 2	20
S26657001	J - 16	20
S26658001	J - 7	20
S26659001	H1 - 26-2	16
	J - 17	20
S26660001	H1 - 28	16
S26661001	H1 - 29	16
	H2 - 34	18
	H2 - 47	18
S26662001	H1 - 17	16
S26663001	H1 - 30	16
S26664001	H1 - 2	16
S26665001	H1 - 9	16
S26666001	H1 - 12	16
S26667001	H1 - 13	16
S26668001	H1 - 16	16
S26669001	H1 - 15	16
S26670001	H1 - 10	16
S26676001	H1 - 11	16
S26678001	H1 - 35	16
S26679001	H1 - 35	16
S26681001	H1 - 22	16
S26682001	Z1 - 12	34
S26683001	Z1 - 11	34
S26692001	F - 24	12
S26707001	H1 - 32	16
S26708001	H1 - 23	16
	J - 3	20
S26709001	A - 6	2
S26800001	C - 2	6
	H1 - 7	16
	H2 - 36	18
S26802001	F - 1	12
S26803001	F - 16-4	12
S26804001	F - 16	12
S26805001	J - 29-1	20
S26806001	J - 29	20

CODE	REF.NO.	PAGE
S26807001	J - 10	20
S26808001	H1- 14	16
	H1- 20	16
S26825001	M - 3	30
S26826001	M - 14	30
S26827001	M - 15	30
S26828001	M - 41	30
S26829001	M - 21	30
S26831001	E - 5	10
S26833001	H2- 23	18
S26834001	H2- 44	18
S26835001	C - 21	6
S26836001	C - 20	6
S26837001	J - 26	20
	L - 73	28
S26838001	J - 30	20
S26839001	J - 33	20
S26840001	J - 29-1	20
S26841001	J - 29	20
S26842001	H2- 10-1	18
S26843001	H2- 10	18
S26844001	H2- 49	18
S26845001	H2- 46	18
S26846001	H2- 33	18
S26847001	H2- 41	18
S26848001	H2- 38	18
S26849001	H2- 30	18
S26850001	H2- 28	18
S26851001	H2- 17	18
S26852001	H2- 20	18
S26853001	H2- 19	18
S26854001	H2- 21	18
S26856001	H2- 31	18
S26857001	Z1 - 17-1	34
S26858001	Z1 - 17-2	34
S26859001	Z1 - 17-3	34
S26861001	H2- 29	18
S26868001	B - 32	4
S26870001	B - 31	4
S26871001	B - 30-1	4
S26872001	G - 13	14
S26873001	G - 11-1	14
S26874001	G - 12	14
S26875001	G - 14	14
S26876001	G - 15-1	14
S26877001	L - 41	26
S26878001	G - 20	14
	G - 9-4	14
S26879001	G - 9	14
S26880001	G - 9-5	14
S26881001	G - 19	14
	G - 9-3	14
	Z1 - 16	34
S26882001	G - 18	14
S26883001	G - 16-1	14
S26884001	G - 17	14
S26885001	H1- 27	16
S26886001	H1- 31	16
S26887001	H1- 28	16
S26888001	H1- 29	16
S26889001	H1- 30	16
S26890001	H1- 25	16
S26891001	H1- 32	16
S26892001	H1- 24	16
	Z1 - 23	34
S26893001	L - 35	26
	Z1 - 24	34

CODE	REF.NO.	PAGE
S26894001	L - 36	26
	L - 38	26
S26895001	L - 34	26
S26896001	L - 4	26
S26897001	L - 37	26
S26898001	L - 39	26
S26899001	L - 1	26
S26900001	L - 3	26
S26901001	L - 52	26
	L - 7	26
S26902001	L - 11	26
S26903001	L - 15	26
S26904001	L - 8	26
S26905001	L - 6	26
S26906001	L - 50	26
S26907001	L - 43	26
S26908001	L - 45	26
S26909001	L - 21	26
S26910001	L - 23	26
S26911001	L - 24	26
S26912001	L - 25	26
S26913001	L - 31	26
S26914001	L - 30	26
S26915001	K2- 18	22
S26916001	L - 56	26
S26918001	N - 2-1	32
S26919001	A - 27	2
S26922001	K3- 31	24
S26931001	H1- 33	16
S26932001	J - 30	20
S26933001	J - 22	20
S26934001	J - 23	20
S26935001	L - 18	26
	L - 22	26
	M - 10	30
S26938001	L - 27	26
S26940001	M - 20	30
S26942001	M - 5	30
S26943001	M - 9	30
S26944001	M - 1	30
S26945001	M - 12	30
S26946001	M - 4	30
S26947001	M - 16	30
S26948001	E - 13	10
	Z2 - 49	36
S26949001	E - 14	10
	Z2 - 50	36
S26960001	K3 - 34	24
S26961001	K3 - 35	24
S26962001	K3 - 37	24
S26963001	K3 - 36	24
S26964001	Z1 - 25	34
S26983001	K3 - 37	24
	K3 - 45	24
S26988001	K2 - 12	22
S26989001	K2 - 13	22
S26990001	K2 - 15	22
S26991001	K3 - 55	24
S26994001	K3 - 38	24
S26995001	K2 - 11	22
S26996001	K2 - 16	22
	L - 53	26
S26997001	K2 - 17	22
	L - 54	26
S26998001	K2 - 19	22
	L - 60	26
	M - 24	30

CODE	REF.NO.	PAGE
S26999001	B - 6	4
	K2 - 21	22
	L - 61	26
	M - 25	30
	Z1 - 18	34
S27000001	N - 7	32
S27004001	L - 49	26
S27006001	L - 48	26
S27007001	L - 51	26
S27008001	L - 47	26
S27012001	M - 35	30
S27013001	L - 58	26
S27015163	B - 33	4
S27016001	N - 2-2	32
S27017001	N - 3	32
S27021001	L - 59	26
S27022001	L - 57	26
S27023001	M - 36	30
	E - 24	10
S27024001	Z2 - 52	36
	Z1 - 26	34
S27025001	Z1 - 27	34
S27026001	Z1 - 28	34
S27029001	M - 27	30
S27031001	E - 1	10
S27034001	E - 2	10
S27035001	E - 3	10
S27036001	E - 7	10
S27039001	E - 22	10
	Z2 - 48	36
S27040001	E - 16	10
	Z2 - 40	36
S27044001	E - 18	10
	Z2 - 41	36
S27045001	E - 15	10
	Z2 - 47	36
S27046001	E - 12	10
S27047001	E - 11	10
S27048001	E - 17	10
	Z2 - 42	36
S27050001	E - 23	10
	Z2 - 51	36
S27052001	E - 21	10
	M - 28	30
	Z2 - 55	36
S27060001	L - 2	26
S27061001	L - 44	26
S27063001	L - 28	26
S27066001	L - 63	28
	M - 17	30
	N - 5	32
	L - 64	28
	N - 6	32
S27071001	K3 - 53	24
S27085001	M - 31	30
S27086001	M - 29	30
S27341001	K3 - 38	24
	K3 - 46	24
S27593001	K3 - 33	24
S27719001	M - 34	30
S27720001	M - 22	30
S27721001	M - 23	30
S27727001	N - 1-8	32
	N - 2-11	32
S27728001	L - 19	26
S27729001	J - 4	20
S27732001	B - 34	4

CODE	REF.NO.	PAGE
S27733001	B - 35	4
S27734001	N - 4	32
S27735001	M - 37	30
S27740001	E - 9	10
	Z2 - 45	36
S27741001	E - 10	10
	Z2 - 46	36
S29249001	E - 25	10
	Z2 - 53	36
S29250001	E - 26	10
	Z2 - 54	36
S29287001	B - 30	4
S29288001	G - 11	14
S29289001	G - 15	14
S29290001	G - 16	14
S29600001	L - 65	28
S29608001	Z2 - 57	36
S29618001	L - 55	26
S29620001	Z1 - 17	34
S29628001	L - 66	28
S29630001	N - 2	32
S29763001	L - 72	28
000090625	M - 6	30
	Z3 - 60-4-2	38
021500106	Z3 - 60-7-3	38
	Z3 - 61-4-2	38
028050246	Z3 - 61-7-3	38
	Z3 - 60-7-2	38
050501406	Z3 - 61-7-2	38
	Z3 - 60-7-5	38
050503006	Z3 - 61-7-5	38
	Z3 - 60-7-4	38
062501406	Z3 - 61-7-4	38
	Z3 - 60-4-1	38
100366002	Z3 - 61-4-1	38
	Z1 - 13-6	34
100401001	Z1 - 13-2	34
100477009	Z1 - 55	34
100657001	Z1 - 13-7	34
100659001	Z1 - 13-8	34
100662001	Z1 - 13-9	34
100666002	Z1 - 14	34
101118001	E - 20	10
117963110	Z2 - 44	36
	Z1 - 13	34
117969001	Z1 - 13-3	34
117970001	Z1 - 13-4	34
122991001	Z1 - 4	34
126863001	Z3 - 60-10	38
	Z3 - 61-10	38
144222001	Z1 - 5	34
145446001	Z1 - 13-1	34
145646016	C - 22	6
	Z1 - 15	34
145646018	C - 22	6
	Z1 - 15	34
147733001	E - 19	10
	Z2 - 43	36
150106003	Z3 - 60-4	38
150172003	Z3 - 61-4	38
	Z3 - 60-3	38
150174000	Z3 - 61-3	38
	Z3 - 60-5	38
150179002	Z3 - 61-2-3	38
	Z3 - 61-5	38
	Z3 - 60-7-1	38
	Z3 - 61-7-1	38

From the library of: Diamond Needle Corp

CODE	REF.NO.	PAGE
150180001	Z3 - 60-8	38
	Z3 - 61-8	38
150182000	Z3 - 60-9	38
	Z3 - 61-9	38
150191002	Z3 - 60-2-2	38
	Z3 - 61-2-2	38
150206002	Z3 - 60-2-1	38
	Z3 - 61-2-1	38
154702001	Z1 - 10	34
156112003	Z3 - 60-1	38
	Z3 - 61-1	38

brother

ブラザー工業株式会社

〒467 名古屋市瑞穂区河岸一丁目1番1号
TEL (052) 824-2392代

BROTHER INDUSTRIES, LTD. NAGOYA, JAPAN

118-T51
195T51-001
1992, 02

Printed in Japan/Gedruckt in Japan/Imprimé au Japon/Impreso en Japón